

FICHA TÉCNICA

Perfil Cruce Recto Hoja Central De 28X66. Espesor 1.3 Mm. Largo 5.85 Mts. Acabado Lacado Blanco.

CÓDIGO:

U010 - WHITE

Cruce recto de hoja central de 28x66 mm			
Código: U010		Peso (kg/m): 0.308	
Perimetro Total (mm): 182		Espesor general = 1.3	
Perimetro Ext. (mm): 182		Aleación-Temple = 6063 T5	
a	UA011 / UA012	b	TORNILLO D-3,5x12 mm
c	---	d	---

Acabados disponibles:

--	--	--	--	--	--

LONGITUD 5.85 MTS *Consultar disponibilidad de diferentes acabados.

***Nombre:** Cruce recto de hoja central de 28x66 mm

¿Dónde usarlo?: Para aplicaciones de uso arquitectónico

Acabado: Lacado

Alto (cm): 3.94 cm

Ancho (cm): 2.9 cm

Cantidad x Empaque: 1

Certificaciones: Qualicoat

Código de producto: U010 - WHITE

Color: Blanco

Espesor: 1.3mm

Longitud: 5.85m

Marca: CARBONE

Material: Aluminio 6063 T5

Medida: 28x66 mm

Medida 2: TORNILLO D-3,5x12 mm

Peso (Kg): 1.8 Kg

Peso por metro: 0.308 kg/m

Procedencia: Importado

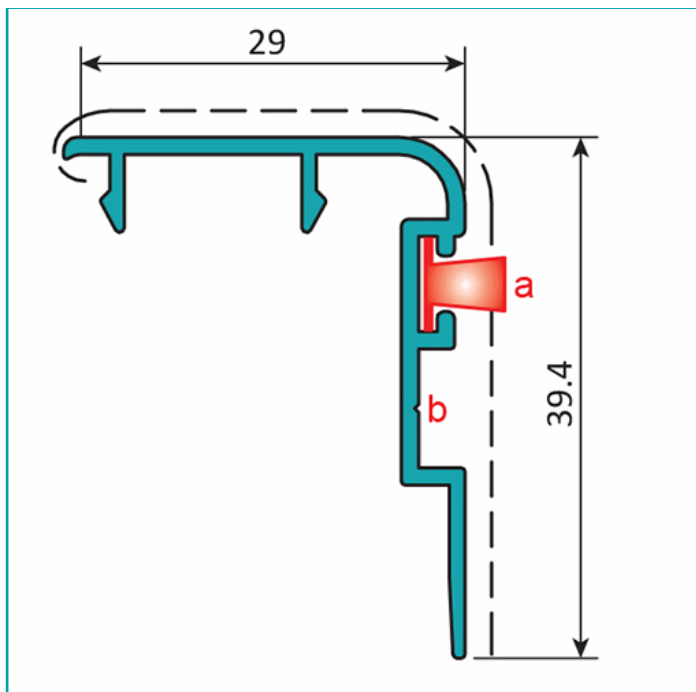
Se vende por: Unidad

Tipo: Serie Perimetral de 70 mm

Usos: Construcción

INFORMACIÓN ADICIONAL

Perfil Cruce Recto Hoja Central De 28X66. Espesor 1.3 Mm. Largo 5.85 Mts. Acabado Lacado Blanco.



Cruce recto de hoja central de 28x66 mm			
Código: U010		Peso (kg/m): 0.308	
Perimetro Total (mm): 182		Espesor general = 1.3	
Perimetro Ext. (mm): 182		Aleación-Temple = 6063 T5	
a	UA011 / UA012	b	TORNILLO D-3,5x12 mm
c	---	d	---

Acabados disponibles:



Anodizado natural



Lacado Blanco



Anodizado Negro



Anodizado Bronce



Lacado texturizado Gris oscuro



Lacado de madera

LONGITUD 5.85 MTS

*Consultar disponibilidad de diferentes acabados.