

## FICHA TÉCNICA

Perfil Marco Fijo Puerta 45 Mm. Espesor 1.4 Mm. Largo 5.85 Mts. Acabado Anodizado Bronze 15 Micron. (D3-P1-A1-05-10)

**CÓDIGO:**

**U020 - BRONZE**

Marco de puerta 45 mm			
<b>Código: U020</b>		Peso (kg/m): 0.961	
Perímetro Total (mm): 471		Espesor general = 1.5	
Perímetro Ext. (mm): 305		Aleación-Temple = 6063 T5	
a	UA068	b	UI001
c	UI003	d	---

Acabados disponibles:

Anodizado natural	Lacado Blanco	Anodizado Negro	Anodizado Bronce	Lacado texturizado Gris oscuro	Lacado de madera

**LONGITUD 5.85 MTS**

\*Consultar disponibilidad de diferentes acabados.

**\*Nombre:** Marco de puerta 45 mm

**Acabado:** Anodizado

**Cantidad x Empaque:** 1

**Certificaciones:** Qualanod

**Código de producto:** U020 - BRONZE

**Color:** Bronce

**Especificaciones:** Anodizado 15 Micron.

**Espesor:** 1.5 mm

**Longitud:** 5.85m

**Marca:** CARBONE

**Material:** Aluminio 6063 T5

**Medida:** Perímetro Total (mm): 471

**Medida 2:** Perímetro Ext. (mm): 305

**Peso (Kg):** 5.5 Kg

**Peso por metro:** (kg/m): 0.961

**Procedencia:** Importado

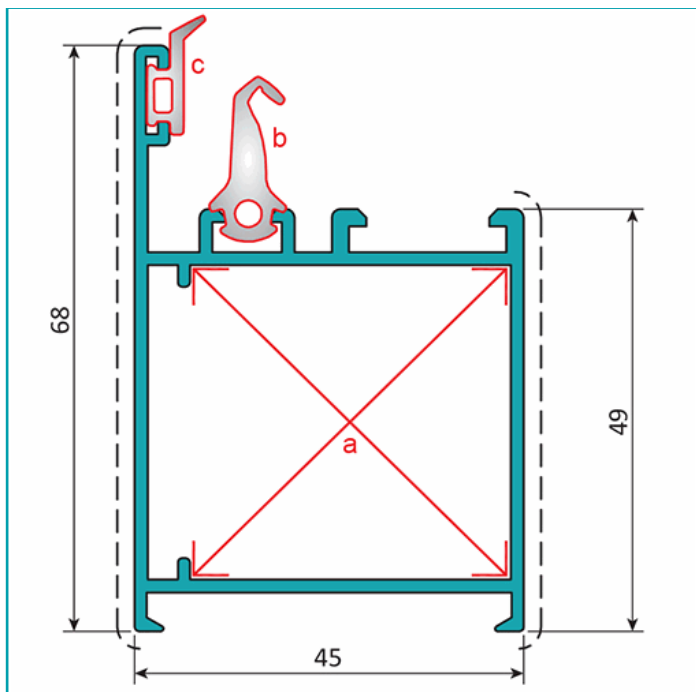
**Se vende por:** Unidad

**Tipo:** Serie Perimetral Abatible de 45 mm

**Usos:** Construcción

## INFORMACIÓN ADICIONAL

Perfil Marco Fijo Puerta 45 Mm. Espesor 1.4 Mm. Largo 5.85 Mts. Acabado Anodizado Bronce 15 Micron. (D3-P1-A1-05-10)



Marco de puerta 45 mm			
<b>Código: U020</b>		Peso (kg/m): 0.961	
Perimetro Total (mm): 471		Espesor general = 1.5	
Perimetro Ext. (mm): 305		Aleación-Temple = 6063 T5	
a	UA068	b	UI001
c	UI003	d	---

Acabados disponibles:



Anodizado natural

Lacado Blanco

Anodizado Negro

Anodizado Bronce

Lacado texturizado Gris oscuro

Lacado de madera

LONGITUD 5.85 MTS



\*Consultar disponibilidad de diferentes acabados.