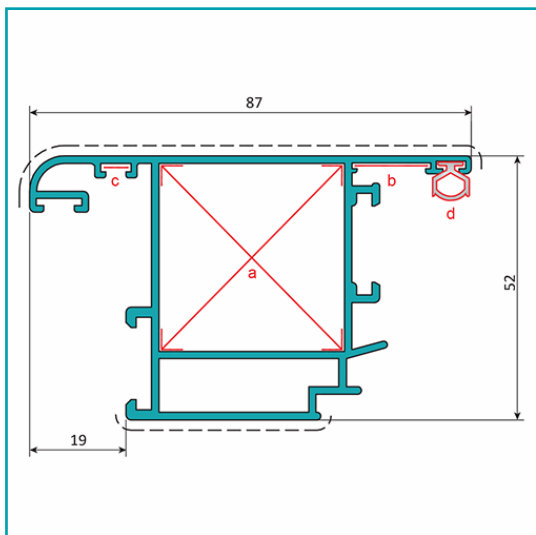


FICHA TÉCNICA

Hoja Puerta Abatible 52X87 Mm Apertura Exterior. Espesor 1.5 Mm. Largo 5.85 Mts. Acabado Anodizado Bronce 15 Micron. (D3-P1-A1-02-04)



CÓDIGO:

U022 - BRONZE

Hoja de puerta Ab. 52x87 mm, apertura exterior			
Código: U022		Peso (kg/m): 1.339	
Perimetro Total (mm): 668		Espesor general = 1.5	
Perimetro Ext. (mm): 429		Aleación-Temple = 6063 T5	
a	UA068	b	UA066
c	UI065	d	UI002

Acabados disponibles:

Anodizado natural	Lacado Blanco	Anodizado Negro	Anodizado Bronce	Lacado texturizado Gris oscuro	Lacado de madera

LONGITUD 5.85 MTS

*Consultar disponibilidad de diferentes acabados.

Código de producto: U022 - BRONZE

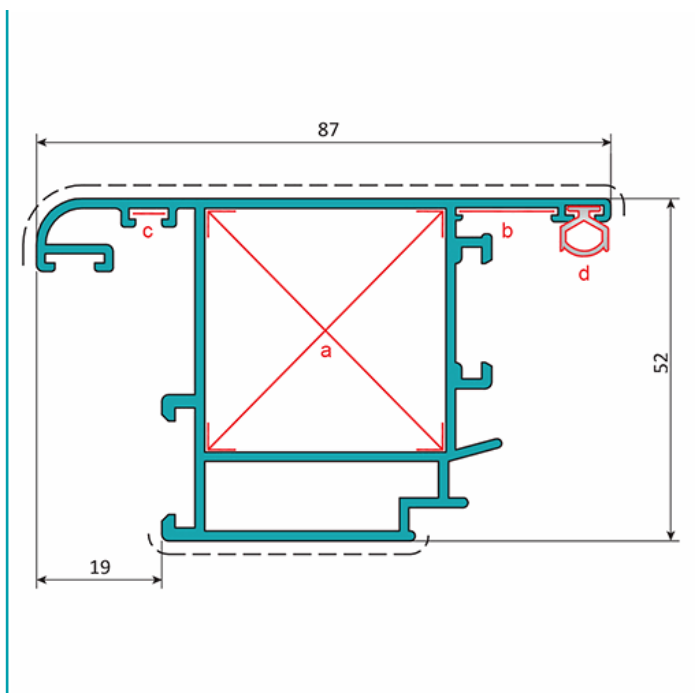
Marca: CARBONE

Peso (Kg): 7.75 Kg

Tipo: Serie Perimetral Abatible de 45 mm

INFORMACIÓN ADICIONAL

Hoja Puerta Abatible 52X87 Mm Apertura Exterior. Espesor 1.5 Mm. Largo 5.85 Mts. Acabado Anodizado Bronce 15 Micron. (D3-P1-A1-02-04)



Hoja de puerta Ab. 52x87 mm, apertura exterior			
Código: U022		Peso (kg/m): 1.339	
Perimetro Total (mm): 668		Espesor general = 1.5	
Perimetro Ext. (mm): 429		Aleación-Temple = 6063 T5	
a	UA068	b	UA066
c	UI065	d	UI002

Acabados disponibles:

Anodizado natural	Lacado Blanco	Anodizado Negro	Anodizado Bronce	Lacado texturizado Gris oscuro	Lacado de madera

LONGITUD 5.85 MTS

*Consultar disponibilidad de diferentes acabados.