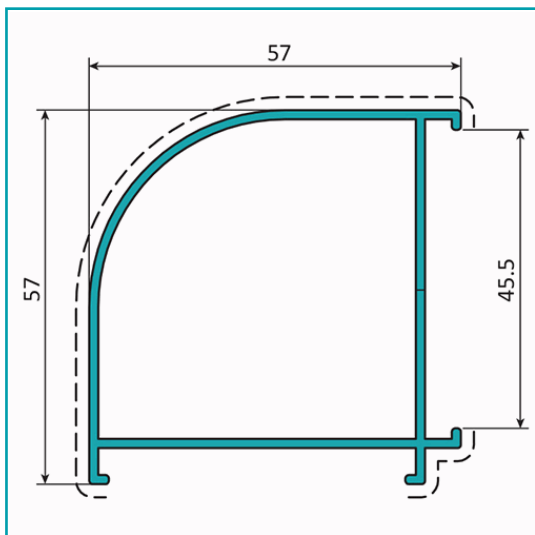


FICHA TÉCNICA

Esquinero Marco 45 Mm. Espesor 1.4 Mm. Largo 5.85 Mts. Acabado Anodizado Bronze 15 Micron. (D3-P1-A1-04-01)



CÓDIGO:

U026 - BRONZE

Esquinero 90° para marco de 45 mm			
Código: U026		Peso (kg/m): 0.815	
Perímetro Total (mm): 430		Espesor general = 1.4	
Perímetro Ext. (mm): 247		Aleación-Temple = 6063 T5	
a	---	b	---
c	---	d	---

Acabados disponibles:

Anodizado natural	Lacado Blanco	Anodizado Negro	Anodizado Bronce	Lacado texturizado Gris oscuro	Lacado de madera

LONGITUD 5.85 MTS

*Consultar disponibilidad de diferentes acabados.

Código de producto: U026 - BRONZE

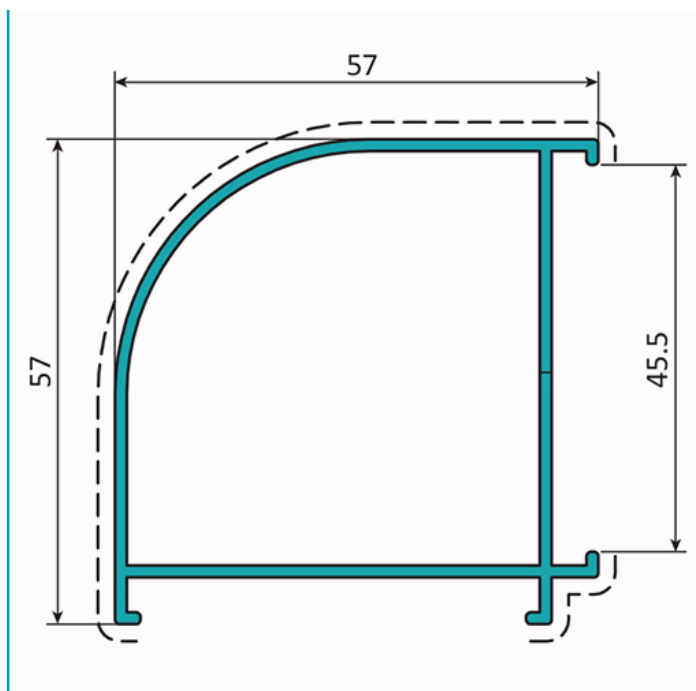
Marca: CARBONE

Peso (Kg): 5 Kg

Tipo: Serie Perimetral Abatible de 45 mm

INFORMACIÓN ADICIONAL

Esquinero Marco 45 Mm. Espesor 1.4 Mm. Largo 5.85 Mts. Acabado Anodizado Bronze 15 Micron. (D3-P1-A1-04-01)



Esquinero 90° para marco de 45 mm			
Código: U026		Peso (kg/m): 0.815	
Perímetro Total (mm): 430		Espesor general = 1.4	
Perímetro Ext. (mm): 247		Aleación-Temple = 6063 T5	
a	---	b	---
c	---	d	---

Acabados disponibles:

Anodizado natural	Lacado Blanco	Anodizado Negro	Anodizado Bronce	Lacado texturizado Gris oscuro	Lacado de madera

LONGITUD 5.85 MTS

*Consultar disponibilidad de diferentes acabados.