

FICHA TÉCNICA

Tapa Final Con Felpa Marco 45 Mm. Espesor 1.4 Mm. Largo 5.85 Mts. Acabado Anodizado Bronze 15 Micron. (D3-P1-A1-06-13)

CÓDIGO:
U028 - BRONZE

Tapa para marco de 45 mm, con felpa			
Código: U028		Peso (kg/m): 0.315	
Perimetro Total (mm): 172		Espesor general = 1.4	
Perimetro Ext. (mm): 172		Aleación-Temple = 6063 T5	
a	UA011/UA012	b	---
c	---	d	---

Acabados disponibles:

Anodizado natural	Lacado Blanco	Anodizado Negro	Anodizado Bronze	Lacado texturizado Gris oscuro	Lacado de madera

LONGITUD 5.85 MTS

*Consultar disponibilidad de diferentes acabados.

Código de producto: U028 - BRONZE

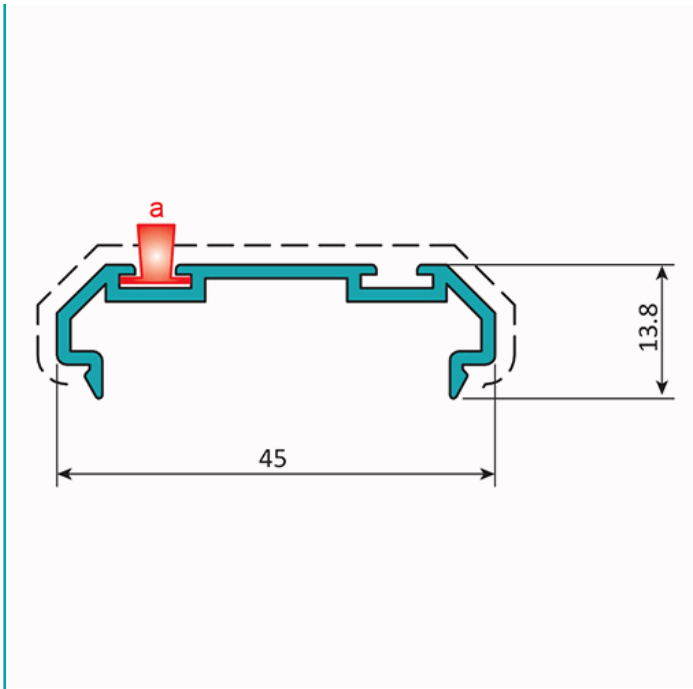
Marca: CARBONE

Peso (Kg): 1.75 Kg

Tipo: Serie Perimetral Abatible de 45 mm

INFORMACIÓN ADICIONAL

Tapa Final Con Felpa Marco 45 Mm. Espesor 1.4 Mm. Largo 5.85 Mts. Acabado Anodizado Bronze 15 Micron. (D3-P1-A1-06-13)



Tapa para marco de 45 mm, con felpa			
Código: U028		Peso (kg/m): 0.315	
Perimetro Total (mm): 172		Espesor general = 1.4	
Perimetro Ext. (mm): 172		Aleación-Temple = 6063 T5	
a	UA011/UA012	b	---
c	---	d	---

Acabados disponibles:



Anodizado natural



Lacado Blanco



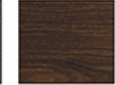
Anodizado Negro



Anodizado Bronce



Lacado texturizado Gris oscuro



Lacado de madera

LONGITUD 5.85 MTS



*Consultar disponibilidad de diferentes acabados.