

FICHA TÉCNICA

Cierre Pilastra. Espesor 1.2 Mm. Largo 5.85 Mts. Acabado Lacado Madera Texturizado. (D3-P1-A1-06-10)

CÓDIGO:
U031 - WOOD GRAIN

Cierre de travesaño de 45 mm			
Código: U031		Peso (kg/m): 0.265	
Perimetro Total (mm): 163		Espesor general = 1.2	
Perimetro Ext. (mm): 163		Aleación-Temple = 6063 T5	
a	---	b	---
c	---	d	---

Acabados disponibles:

Anodizado natural	Lacado Blanco	Anodizado Negro	Anodizado Bronce	Lacado texturizado Gris oscuro	Lacado de madera

LONGITUD 5.85 MTS

*Consultar disponibilidad de diferentes acabados.

Código de producto: U031 - WOOD GRAIN

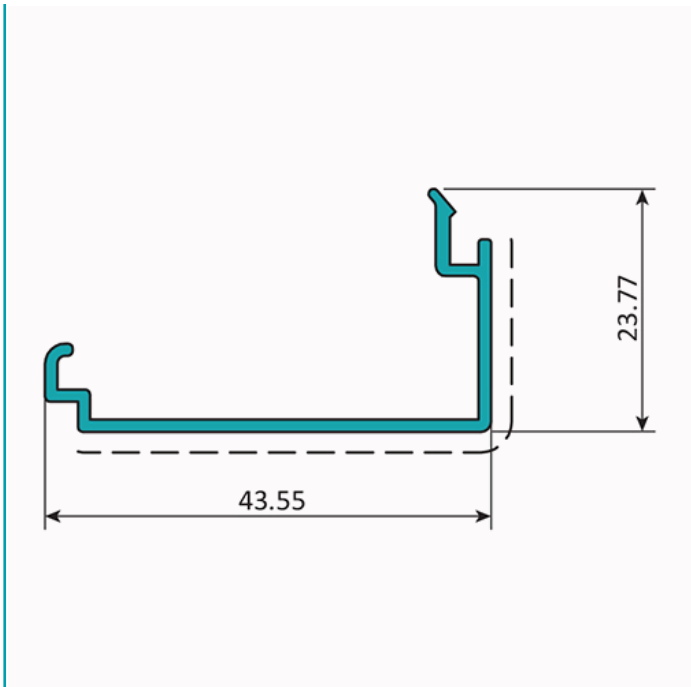
Marca: CARBONE

Peso (Kg): 1.75 Kg

Tipo: Serie Perimetral Abatible de 45 mm

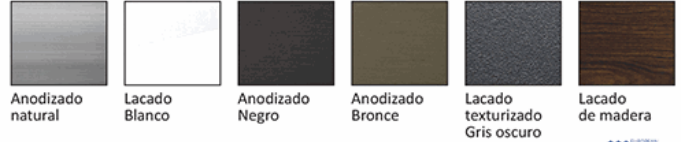
INFORMACIÓN ADICIONAL

Cierre Pilastra. Espesor 1.2 Mm. Largo 5.85 Mts. Acabado Lacado Madera Texturizado. (D3-P1-A1-06-10)



Cierre de travesaño de 45 mm			
Código: U031		Peso (kg/m): 0.265	
Perimetro Total (mm): 163		Espesor general = 1.2	
Perimetro Ext. (mm): 163		Aleación-Temple = 6063 T5	
a	---	b	---
c	---	d	---

Acabados disponibles:



LONGITUD 5.85 MTS



*Consultar disponibilidad de diferentes acabados.