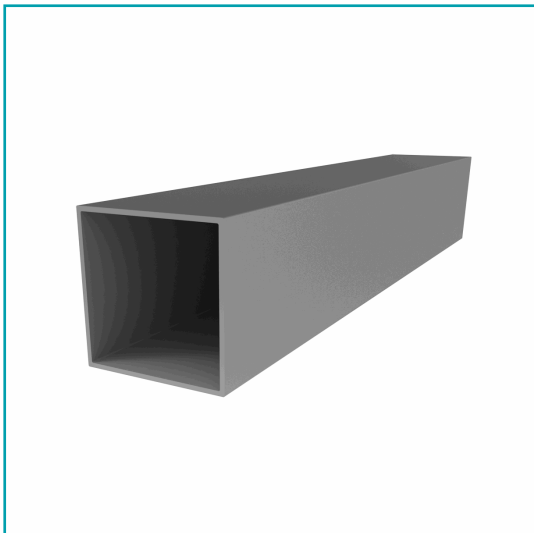
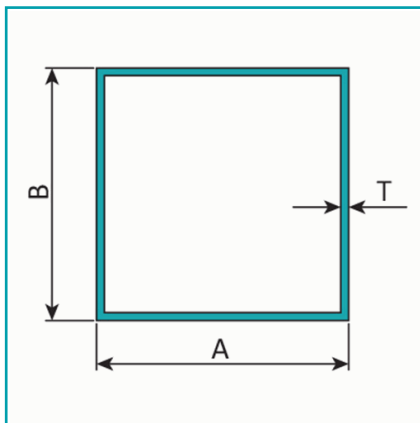


FICHA TÉCNICA

Tc-2 Tubo Cuadrado 1" X 1" Espesor 1.4 Mm. Largo 5.85 Mts. Acabado Anodizado Silver 15 Micron.



CÓDIGO:
U101 - SILVER



***Nombre:** Perfiles de aluminio cuadrado

¿Dónde usarlo?: Para su uso en proyectos arquitectónicos, construcción y varios

Acabado: Anodizado

Alto (cm): 2.54 cm

Ancho (cm): 2.54 cm

Cantidad x Empaque: 1

Características: TC-2 Tubo Cuadrado

Certificaciones: Qualanod, ISO 9001:2015, PED/AD2000, ISO 14001:2004, OHSAS 18001:2007

Código de producto: U101 - SILVER

Color: Silver

Especificaciones: Anodizado silver de 15 micrones

Espesor: 1.4mm

Longitud: 5.85m

Marca: CARBONE

Material: Aluminio

Materiales: Aleación 6063 T5

Medida: Cuadrado 1" x 1"

Norma de Fabricación: AAMA 611-98, AAMA 601, AAMA 607.1, BS EN 573, BS EN 755

Peso (Kg): 2.34 Kg

Peso por metro: 0.37 Kg/M

Procedencia: Importado

Se vende por: Unidad

Tipo: Ángulos Decorativos

Usos: Construcción

INFORMACIÓN ADICIONAL

Tc-2 Tubo Cuadrado 1" X 1" Espesor 1.4 Mm. Largo 5.85 Mts. Acabado Anodizado Silver 15 Micron.

