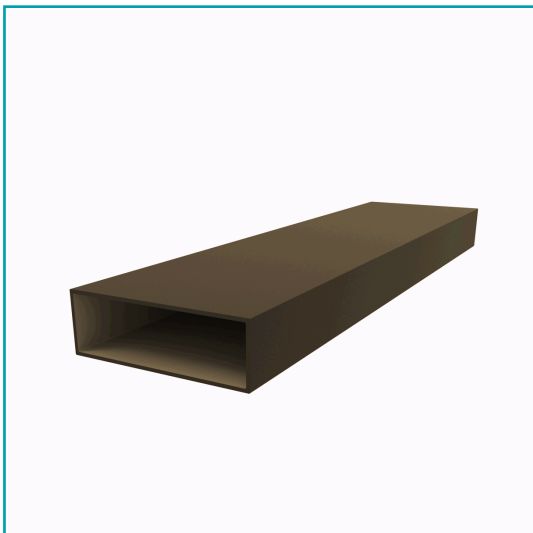
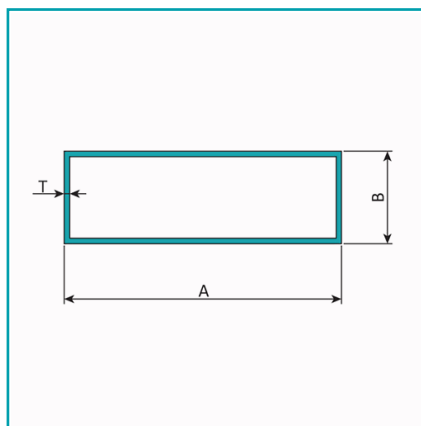


FICHA TÉCNICA

Tr-4 Perfil De Aluminio Rectangular 1 3/4" X 1" Espesor 1.4Mm. Largo 5.85M. Acabado Anodizado Bronce 15 Micrones.



CÓDIGO:
U102 - BRONZE



*Nombre: Perfil de aluminio rectangular.	¿Dónde usarlo?: Para su uso en proyectos arquitectónicos, construcción y varios.
Acabado: Anodizado	Alto (cm): 2.54 cm
Ancho (cm): 44.5 cm	Cantidad x Empaque: 1
Características: Perfil cerrado	Certificaciones: Qualanod
Código de producto: U102 - BRONZE	Color: Bronce
Especificaciones: Anodizado plateado de 15 micrones	Espesor: 1.4mm
Longitud: 5.85 mts.	Marca: CARBONE
Material: Aluminio	Materiales: Aleación 6063 T5
Medida: 44.5 x 25.4mm	Peso (Kg): 3.27
Peso por metro: 0.51 Kg/M	Procedencia: Importado
Recomendaciones: Consultar disponibilidad de diferentes acabados	Se vende por: Unidad
Tipo: Perfiles Decorativos Rectangulares	Usos: Construcción

INFORMACIÓN ADICIONAL

Tr-4 Perfil De Aluminio Rectangular 1 3/4" X 1" Espesor 1.4Mm. Largo 5.85M. Acabado Anodizado Bronce 15 Micrones.

