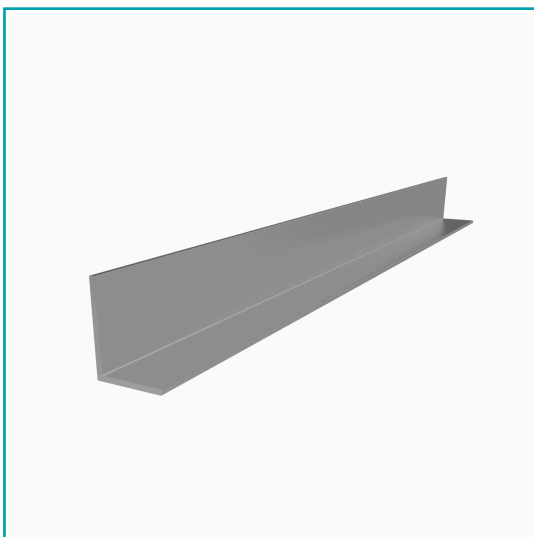
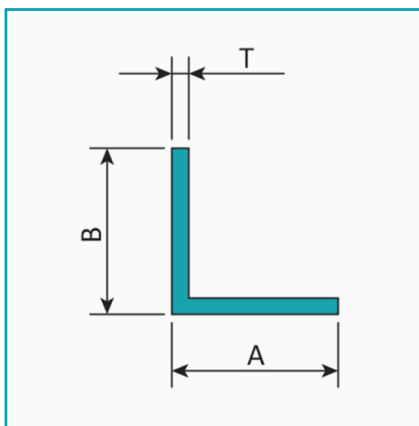


FICHA TÉCNICA

Ar-14 Forma L De 1" X 3/4" Espesor 1.5 Mm. Largo 5.85 Mts. Acabado Anodizado Silver 15 Micron.



CÓDIGO:
U110 - SILVER



*Nombre: Perfiles de aluminio angulares	¿Dónde usarlo?: Para aplicaciones de uso arquitectónico.
Acabado: Anodizado	Cantidad x Empaque: 1
Código de producto: U110 - SILVER	Color: Aluminio
Espesor: 1.5 mm	Longitud: 5.85 mts.
Marca: CARBONE	Material: Aluminio 6063 T5
Medida: AR-14 forma de L 1" x 3/4"	Peso (Kg): 0.185 Kg
Recomendaciones: Consultar disponibilidad de diferentes acabados.	Tipo: Platinas Decorativas
Usos: Construcción	

INFORMACIÓN ADICIONAL

Ar-14 Forma L De 1" X 3/4" Espesor 1.5 Mm. Largo 5.85 Mts. Acabado Anodizado Silver 15 Micron.

