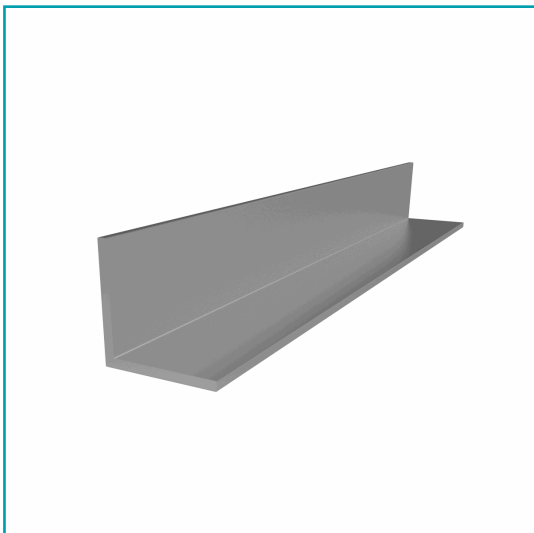
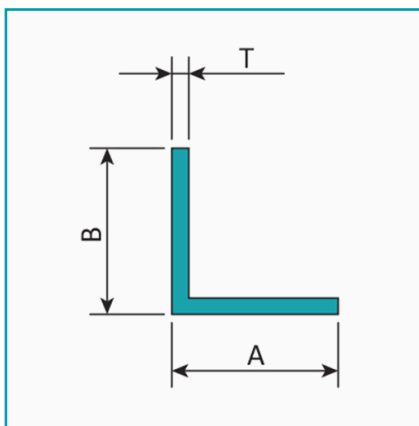


## FICHA TÉCNICA

Ar-23 Angulo De 1 1/2" X 1 1/2" Espesor 3 Mm. Largo 5.85 Mts. Acabado Natural. Mills Finish



**CÓDIGO:**  
**U115- MILL**



<b>¿Dónde usarlo?:</b> Para aplicaciones de uso arquitectónico	<b>Acabado:</b> Mills finish
<b>Alto (cm):</b> 3.81 cm	<b>Ancho (cm):</b> 3.81 cm
<b>Cantidad x Empaque:</b> 1	<b>Código de producto:</b> U115- MILL
<b>Color:</b> Aluminio	<b>Especificaciones:</b> Tipo de aleación 6063 - T5
<b>Espesor:</b> 3mm	<b>Longitud:</b> 5.85 m
<b>Marca:</b> CARBONE	<b>Material:</b> Aluminio
<b>Medida:</b> Cuadrado 38.1 x 38.1 mm	<b>Peso (Kg):</b> 3.5 Kg
<b>Peso por metro:</b> 0.61 Kg/M	<b>Recomendaciones:</b> Consultar disponibilidad de diferentes acabados
<b>Tipo:</b> Ángulos de aluminio	<b>Usos:</b> Construcción

## INFORMACIÓN ADICIONAL

Ar-23 Angulo De 1 1/2" X 1 1/2" Espesor 3 Mm. Largo 5.85 Mts. Acabado Natural. Mills Finish

