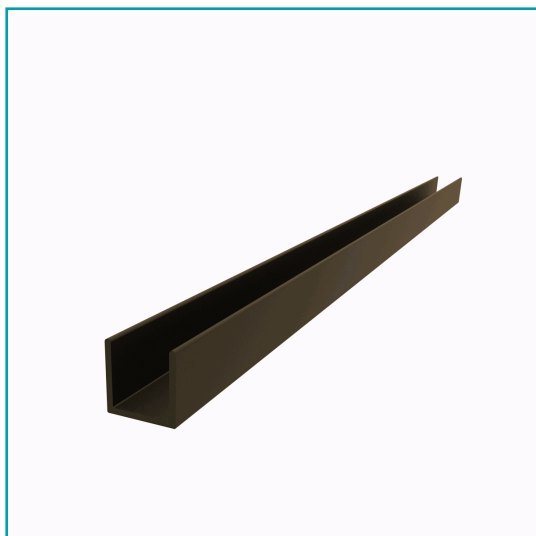
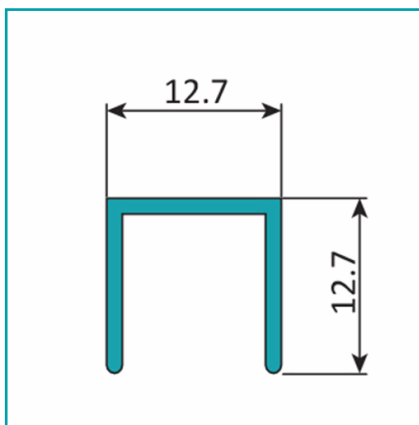


FICHA TÉCNICA

C-1L Uchannel De 1/2" Espesor 1.1 Mm. Largo 5.85 Mts. Acabado Anodizado Bronce 15 Micron



CÓDIGO:
U117 - BRONZE



*Nombre: U Channel de 1/2" x 1/2" para acristalar	¿Dónde usarlo?: Para su uso en proyectos arquitectónicos, construcción y varios
Acabado: Anodizado	Alto (cm): 1.27 cm
Ancho (cm): 1.27 cm	Cantidad x Empaque: 1
Certificaciones: Qualanod	Código de producto: U117 - BRONZE
Color: Bronce	Especificaciones: Tipo de aleación 6063 - T5; Anodizado de 15 micrones
Espesor: 1.1mm	Longitud: 5.85m
Marca: CARBONE	Material: Aluminio
Medida: Cuadrado 12.7 X 12.7 mm.	Observaciones: Consultar disponibilidad de diferentes acabados.
Peso (Kg): 0.55	Peso por metro: 0.11 KG/M
Procedencia: Importado	Se vende por: Unidad
Tipo: U-channels	Usos: Construcción

INFORMACIÓN ADICIONAL

C-1L Uchannel De 1/2" Espesor 1.1 Mm. Largo 5.85 Mts. Acabado Anodizado Bronce 15 Micron

