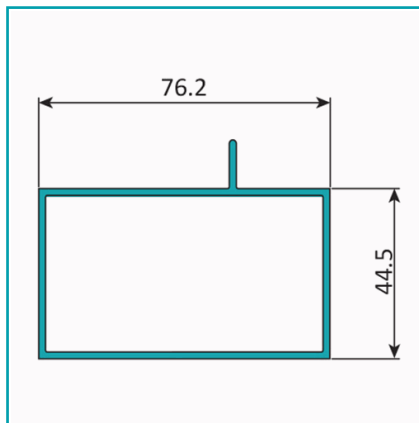


FICHA TÉCNICA

Trc-15 Perfil Marco Fijo 3" X 1 3/4" Cerrado Con Aleta Descentrada. Espesor 1.5 Mm. Largo 5.85 Mts. Acabado Anodizado Negro 15 Micron.



CÓDIGO:
U123 - BLACK



***Nombre:** Perfil cerrado con aleta descentrada

¿Dónde usarlo?: Para su uso en proyectos arquitectónicos, construcción y varios

Acabado: Anodizado

Alto (cm): 4.45 cm; Alto de la aleta: 1.27 cm

Ancho (cm): 7.62 cm

Cantidad x Empaque: 1

Características: Perfil cerrado

Certificaciones: Qualanod

Código de producto: U123 - BLACK

Color: Negro

Especificaciones: Anodizado negro de 15 micrones

Espesor: 1.5 mm

Longitud: 5.85 mts.

Marca: CARBONE

Material: Aluminio

Materiales: Aleación 6063 T5

Medida: Rectangular 76.2 x 44.5 mm

Medida 2: Aleta Descentrada 3"x 1-3/4"

Peso (Kg): 5.5 Kg

Peso por metro: 1.01 KG/M

Procedencia: Importado

Recomendaciones: Consultar disponibilidad de diferentes acabados

Tipo: Puertas y Fijos Sistema Tradicional

Usos: Construcción

INFORMACIÓN ADICIONAL

Trc-15 Perfil Marco Fijo 3" X 1 3/4" Cerrado Con Aleta Descentrada. Espesor 1.5 Mm. Largo 5.85 Mts. Acabado Anodizado Negro 15 Micron.

