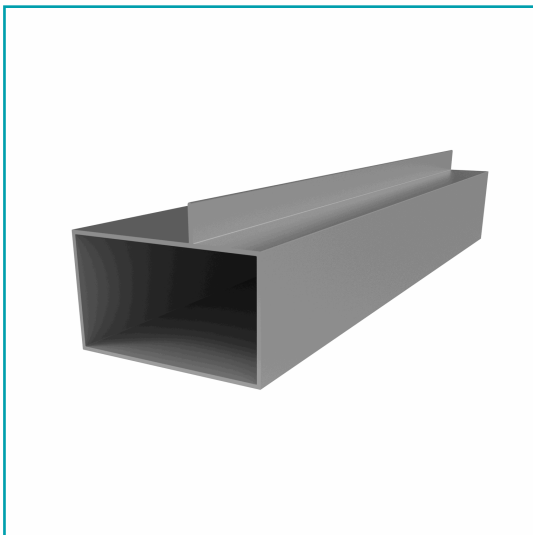


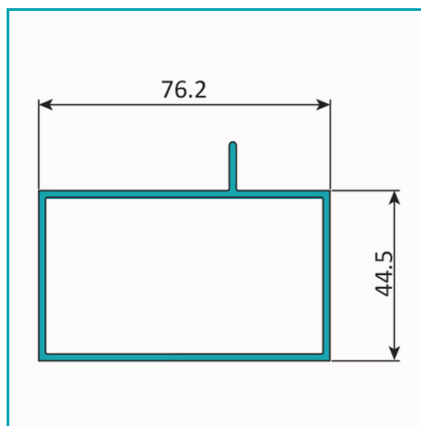
FICHA TÉCNICA

Trc-15 Perfil Marco Fijo 3" X 1 3/4" Cerrado Con Aleta Descentrada. Espesor 1.5 Mm. Largo 5.85 Mts. Anodizado Silver 15 Micron.



CÓDIGO:

U123 - SILVER



*Nombre: Perfil cerrado con aleta descentrada	¿Dónde usarlo?: Para su uso en proyectos arquitectónicos, construcción y varios
Acabado: Anodizado	Alto (cm): 4.45 cm; Alto de la aleta: 1.27 cm
Ancho (cm): 7.62 cm	Cantidad x Empaque: 1
Características: Perfil cerrado	Certificaciones: Qualanod
Código de producto: U123 - SILVER	Color: Plateado
Especificaciones: Anodizado plateado de 15 micrones	Espesor: 1.5 mm
Longitud: 5.85 mts.	Marca: CARBONE
Material: Aluminio	Materiales: Aleación 6063 T5
Medida: Rectangular 76.2 x 44.5 mm	Medida 2: Aleta Descentrada 3"x 1-3/4"
Peso (Kg): 6.075kg	Peso por metro: 1.01 KG/M
Procedencia: Importado	Recomendaciones: Consultar disponibilidad de diferentes acabados
Tipo: Puertas y Fijos Sistema Tradicional	Usos: Construcción

INFORMACIÓN ADICIONAL

Trc-15 Perfil Marco Fijo 3" X 1 3/4" Cerrado Con Aleta Descentrada. Espesor 1.5 Mm. Largo 5.85 Mts. Anodizado Silver 15 Micron.

