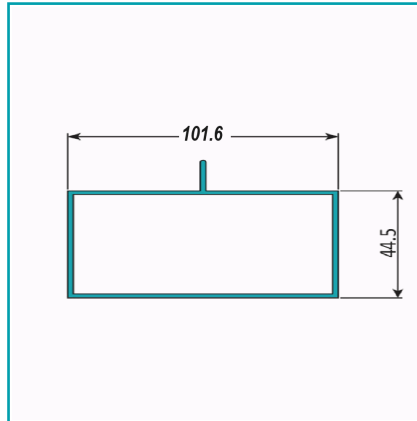


## FICHA TÉCNICA

Perfil Marco Fijo 4" X 1 3/4" Aleta Centrada 1.8 Mm. L=5.85 M Negro Acabado Anodizado Negro 15 Micron.

**CÓDIGO:**  
**U123.1 - BLACK**



**\*Nombre:** Perfil Marco Fijo 4" x 1 3/4" Aleta centrada 1.8 mm. L=5.85 m NEGRO

**¿Dónde usarlo?:** Para su uso en proyectos arquitectónicos, construcción y varios

**Acabado:** Anodizado

**Alto (cm):** 4.45 cm; Alto de la aleta: 1.27 cm

**Ancho (cm):** 10.16 cm

**Cantidad x Empaque:** 1

**Características:** Perfil cerrado

**Certificaciones:** Qualanod

**Código de producto:** U123.1 - BLACK

**Color:** Negro

**Especificaciones:** Anodizado negro de 15 micrones

**Espesor:** 1.8mm

**Longitud:** 5.85 mts.

**Marca:** CARBONE

**Material:** Aluminio

**Materiales:** Aleación 6063 T5

**Medida:** Rectangular 101.6 x 44.5 mm

**Medida 2:** Aleta Descentrada 4"x 1-3/4"

**Peso (Kg):** 7.37 Kg

**Peso por metro:** 1.25 KG/M

**Procedencia:** Importado

**Recomendaciones:** Consultar disponibilidad de diferentes acabados

**Tipo:** Puertas y Fijos Sistema Tradicional

**Usos:** Construcción

## INFORMACIÓN ADICIONAL

Perfil Marco Fijo 4" X 1 3/4" Aleta Centrada 1.8 Mm. L=5.85 M Negro Acabado Anodizado Negro 15 Micron.

