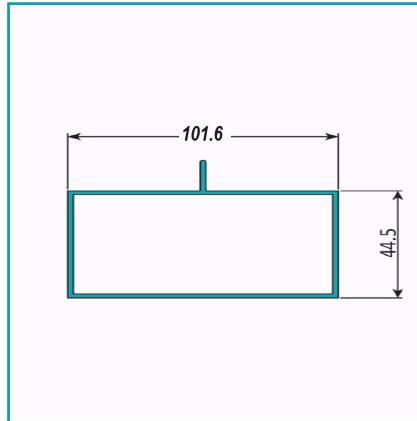


FICHA TÉCNICA

Perfil Marco Fijo 4" X 1 3/4" Aleta Centrada 1.8 Mm. L=5.85 M Anodizado Bronce 15 Micron.

CÓDIGO:
U123.1 - BRONZE



***Nombre:** Perfil Marco Fijo 4" x 1 3/4" Aleta centrada 1.8 mm. L=5.85 m Anodizado Bronce

¿Dónde usarlo?: Para su uso en proyectos arquitectónicos, construcción y varios

Acabado: Anodizado

Alto (cm): 4.45 cm; Alto de la aleta: 1.27 cm

Ancho (cm): 10.16 cm

Cantidad x Empaque: 1

Características: Perfil cerrado

Certificaciones: Qualanod

Código de producto: U123.1 - BRONZE

Color: Bronce

Especificaciones: Anodizado Bronce de 15 micrones

Espesor: 1.8mm

Longitud: 5.85 mts.

Marca: CARBONE

Material: Aluminio

Materiales: Aleación 6063 T5

Medida: Rectangular 101.6 x 44.5 mm

Medida 2: Aleta Descentrada 4"x 1-3/4"

Peso (Kg): 7.37 Kg

Peso por metro: 1.25 KG/M

Procedencia: Importado

Recomendaciones: Consultar disponibilidad de diferentes acabados

Tipo: Puertas y Fijos Sistema Tradicional

Usos: Construcción

INFORMACIÓN ADICIONAL

Perfil Marco Fijo 4" X 1 3/4" Aleta Centrada 1.8 Mm. L=5.85 M Anodizado Bronce 15 Micron.

