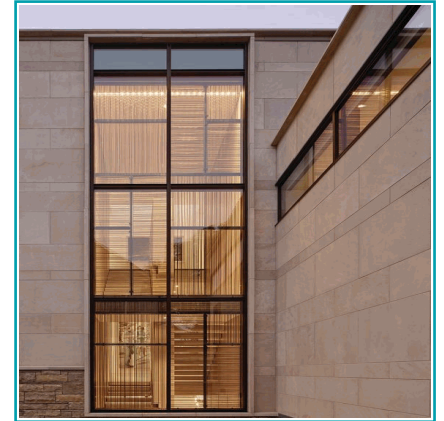
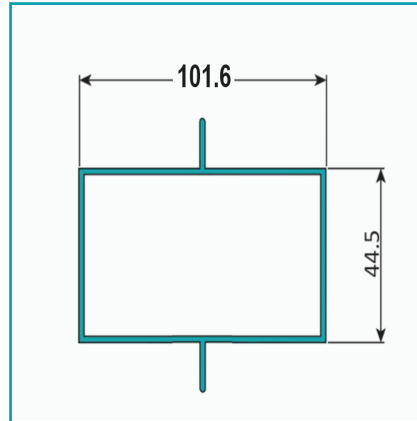


**CÓDIGO:**  
**U124.1 - BRONZE**

## FICHA TÉCNICA

Perfil Marco Fijo 4" X 1 3/4" Cerrado Doble Aleta Descentrada 1.8 Mm L=5.85 M Anodizado Bronce



**\*Nombre:** Perfil Marco Fijo 4" x 1 3/4" Cerrado Doble Aleta Descentrada 1.8 mm L=5.85 m Anodizado Bronce

**¿Dónde usarlo?:** Para su uso en proyectos arquitectónicos, construcción y varios

**Acabado:** Anodizado

**Alto (cm):** 4.45 cm

**Ancho (cm):** 10.1 cm

**Cantidad x Empaque:** 1

**Características:** Perfil cerrado

**Certificaciones:** Qualanod

**Código de producto:** U124.1 - BRONZE

**Color:** Bronce

**Especificaciones:** Anodizado de 15 micrones

**Espesor:** 1.8mm

**Longitud:** 5.85 mts.

**Marca:** CARBONE

**Material:** Aluminio

**Materiales:** Aleación 6063 T5

**Medida:** Rectangular 101.6 x 44.5 mm.

**Peso (Kg):** 7.42 Kg

**Peso por metro:** 1.27 KG/M

**Procedencia:** Importado

**Recomendaciones:** Consultar disponibilidad de diferentes acabados

**Se vende por:** Unidad

**Tipo:** Puertas y Fijos Sistema Tradicional

**Usos:** Construcción

## INFORMACIÓN ADICIONAL

Perfil Marco Fijo 4" X 1 3/4" Cerrado Doble Aleta Descentrada 1.8 Mm L=5.85 M Anodizado Bronce

