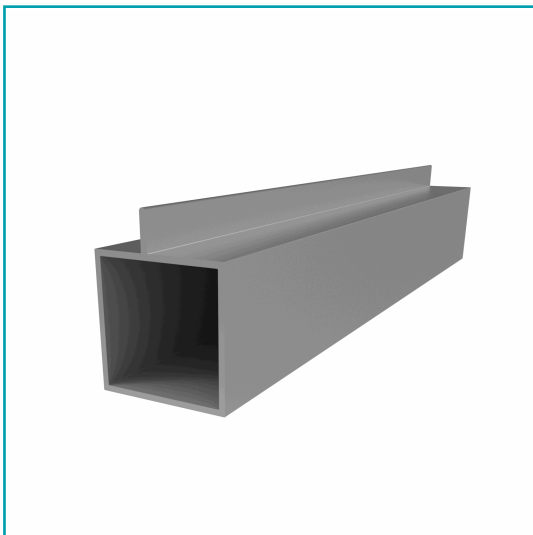
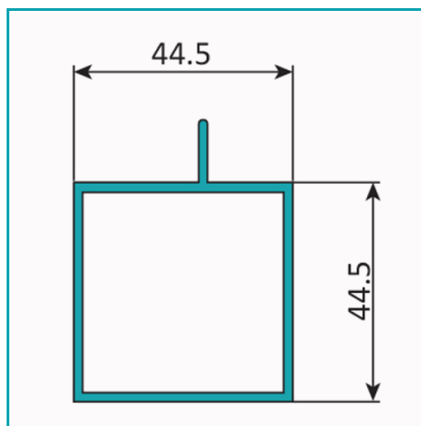


FICHA TÉCNICA

Tce-2 Perfil Hoja Puerta De 1 3/4" X 1 3/4" Aleta Descentrada. Espesor 1.8 Mm. Largo 5.85 Mts. Acabado Anodizado Silver 15 Micron.



CÓDIGO:
U125 - SILVER



***Nombre:** Perfil de puerta con aleta descentrada de 13/4"x 13/4"

¿Dónde usarlo?: Para su uso en proyectos arquitectónicos, construcción y varios

Acabado: Anodizado

Alto (cm): 4.45 cm

Ancho (cm): 4.45 cm

Cantidad x Empaque: 1

Características: Perfil de puerta

Certificaciones: Qualanod

Código de producto: U125 - SILVER

Color: Plateado

Especificaciones: Anodizado plateado de 15 micrones

Espesor: 1.8mm

Longitud: 5.85 mts.

Marca: CARBONE

Material: Aluminio

Materiales: Aleación 6063 T5

Medida: Cuadrado 44.5 x 44.5 mm.

Medida 2: Aleta Descentrada 1-3/4"x 1-3/4"

Peso (Kg): 7.97 Kg

Peso por metro: 0.92 KG/M

Procedencia: Importado

Recomendaciones: Consultar disponibilidad de diferentes acabados

Tipo: Puertas y Fijos Sistema Tradicional

Usos: Construcción

INFORMACIÓN ADICIONAL

Serie Tradicional De Perfiles De Aluminio Rectangulares Con Una Aleta La Cual Funciona Para Hacer Instalaciones De Vidrios Fijos De Manera Rápida, Seguro Y Económica.

