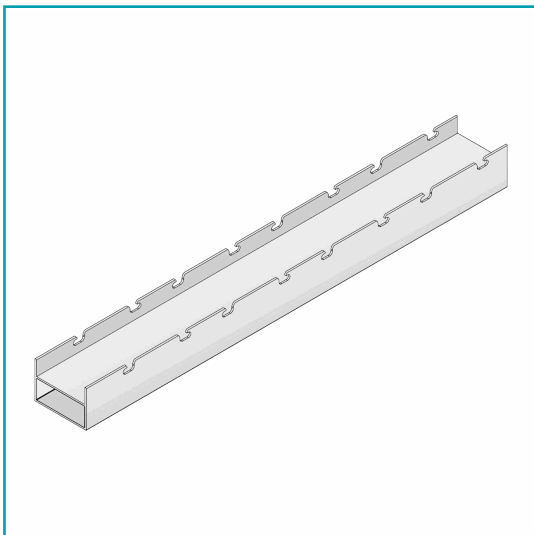


## FICHA TÉCNICA

Marco Mecanizado Reforzado Para Montaje De Louver Modelo U128 Y U128.1. Espacio Visible 3.4 Mm. Paso 0. Espesor 1.6 Mm. Largo 5.85 Mts. Acabado Pintado Blanco 70 - 120 Micron



### CÓDIGO:

**U127.1-PASO-0-WHITE**

<b>*Nombre:</b> Marco pre-mecanizado paso 0	<b>¿Dónde usarlo?:</b> Montaje de Louver modelo U128 y U128.1.
<b>Acabado:</b> Lacado	<b>Alto (cm):</b> 3.85 cm
<b>Ancho (cm):</b> 5.4 cm	<b>Cantidad x Empaque:</b> 1
<b>Certificaciones:</b> Qualicoat	<b>Código de producto:</b> U127.1-PASO-0-WHITE
<b>Color:</b> Silver	<b>Espesor:</b> 1.6mm
<b>Longitud:</b> 5.85 m	<b>Marca:</b> CARBONE
<b>Material:</b> Aluminio 6063 T5	<b>Medida:</b> Espacio Visible 3.4 mm
<b>Observaciones:</b> Consultar disponibilidad de diferentes acabados.	<b>Peso (Kg):</b> 4.5 Kg
<b>Peso por metro:</b> KG/M 0.776	<b>Procedencia:</b> Importado
<b>Se vende por:</b> Unidad	<b>Tipo:</b> Louvers o Lamas
<b>Usos:</b> Construcción	

## INFORMACIÓN ADICIONAL

Marco Mecanizado Reforzado Para Montaje De Louver Modelo U128 Y U128.1. Espacio Visible 3.4 Mm. Paso 0. Espesor 1.6 Mm. Largo 5.85 Mts. Acabado Pintado Blanco 70 - 120 Micron

