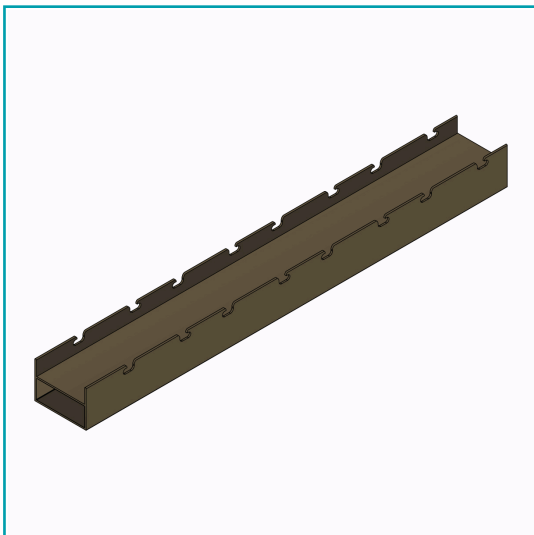


FICHA TÉCNICA

Marco Mecanizado Reforzado Para Montaje De Louver Modelo U128 Y U128.1. Espacio Visible 12.34 Mm. Paso 1. Espesor 1.6 Mm. Largo 5.85 Mts. Acabado Anodizado Bronze 15 Micron



CÓDIGO:

U127.1-PASO-1-BRONZE

Código de producto: U127.1-PASO-1-BRONZE

Marca: CARBONE

Peso (Kg): 4.5 Kg

Tipo: Louvers o Lamas

INFORMACIÓN ADICIONAL

Marco Mecanizado Reforzado Para Montaje De Louver Modelo U128 Y U128.1. Espacio Visible 12.34 Mm. Paso 1. Espesor 1.6 Mm. Largo 5.85 Mts. Acabado Anodizado Bronze 15 Micron

