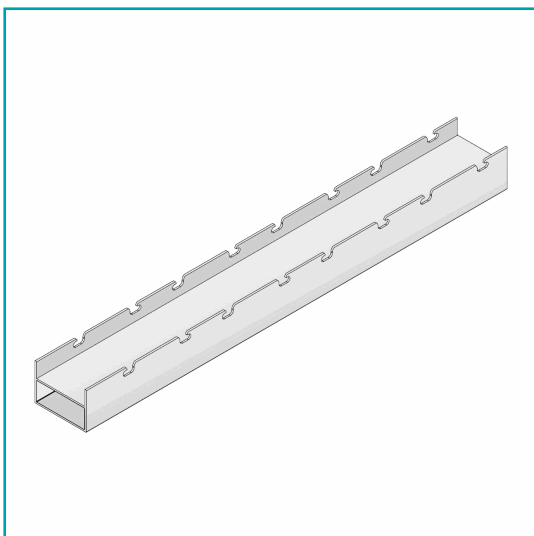


FICHA TÉCNICA

Marco Mecanizado Reforzado Para Montaje De Louver Modelo U128 Y U128.1. Espacio Visible 23.36 Mm. Paso 2. Espesor 1.6 Mm. Largo 5.85 Mts. Acabado Pintado Blanco 70-120 Micron



CÓDIGO:

U127.1-PASO-2-WHITE

Código de producto: U127.1-PASO-2-WHITE

Marca: CARBONE

Peso (Kg): 4.5 Kg

Tipo: Louvers o Lamas

INFORMACIÓN ADICIONAL

Marco Mecanizado Reforzado Para Montaje De Louver Modelo U128 Y U128.1. Espacio Visible 23.36 Mm. Paso 2. Espesor 1.6 Mm. Largo 5.85 Mts. Acabado Pintado Blanco 70-120 Micron

