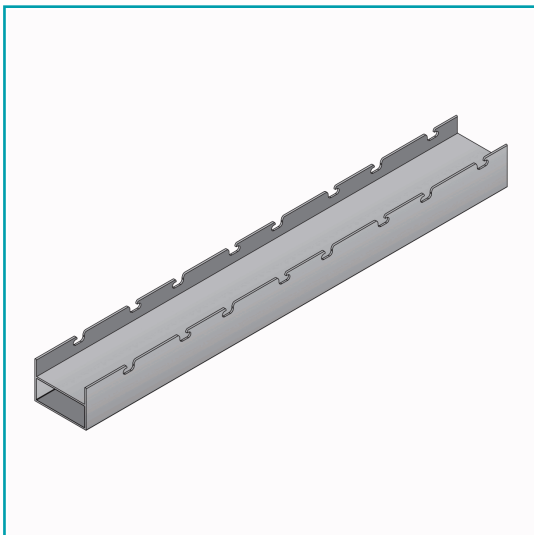


## FICHA TÉCNICA

Marco Mecanizado Reforzado Para Montaje De Louver Modelo U128 Y U128.1. Espacio Visible 33.34 Mm. Paso 3. Espesor 1.6 Mm. Largo 5.85 Mts. Acabado Anodizado Silver 15 Micron



**CÓDIGO:**

**U127.1-PASO-3-SILVER**

**Código de producto:** U127.1-PASO-3-SILVER

**Marca:** CARBONE

**Peso (Kg):** 4.5 Kg

**Tipo:** Louvers o Lamas

## INFORMACIÓN ADICIONAL

Marco Mecanizado Reforzado Para Montaje De Louver Modelo U128 Y U128.1. Espacio Visible 33.34 Mm. Paso 3. Espesor 1.6 Mm. Largo 5.85 Mts. Acabado Anodizado Silver 15 Micron

