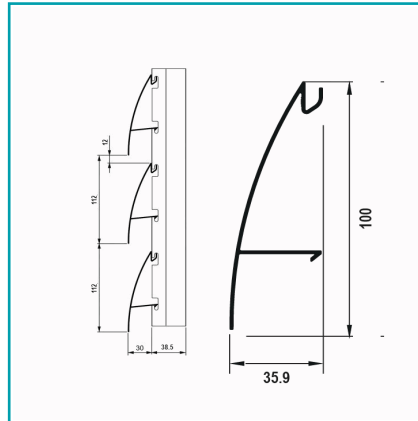


## FICHA TÉCNICA

Lama Louver Curva Negra Para Clipar En Marco U127 Ancho 100X35X1Mm 5.85M Long. Espesor 1.0 Mm. Largo 5.85 Mts. Acabado Anodizado Negro 15 Micron



**CÓDIGO:**  
**U128.2 - BLACK**



**\*Nombre:** Lama Louver Curva Negra para clipar en marco U127 Ancho 100x35x1mm 5.85m long.

**¿Dónde usarlo?:** Para su uso en proyectos arquitectónicos, construcción y varios

**Acabado:** Anodizado

**Alto (cm):** 3.59 cm

**Ancho (cm):** 10 cm

**Características:** Forma de Z.

**Características 2:** Instalación rápida mediante pre-mecanizado en el marco.

**Características 3:** Funciona a presión, no requiere tornillo.

**Certificaciones:** Qualanod, ISO 9001:2015, PED/AD2000, ISO 14001:2004, OHSAS 18001:2007

**Código de producto:** U128.2 - BLACK

**Color:** Negro

**Especificaciones:** Anodizado black de 15 micrones

**Espesor:** 1 mm

**Longitud:** 5.85 mts.

**Marca:** CARBONE

**Material:** Aluminio

**Materiales:** Aleación 6063 T5

**Norma de Fabricación:** AAMA 611-98, AAMA 601, AAMA 607.1, BS EN 573, BS EN 755

**Peso (Kg):** 2.46kg

**Peso por metro:** 0.42 KG/M

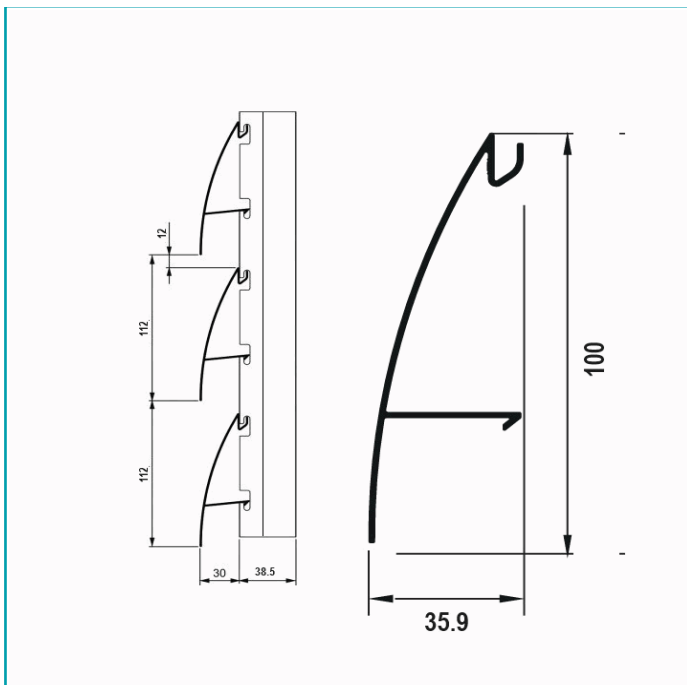
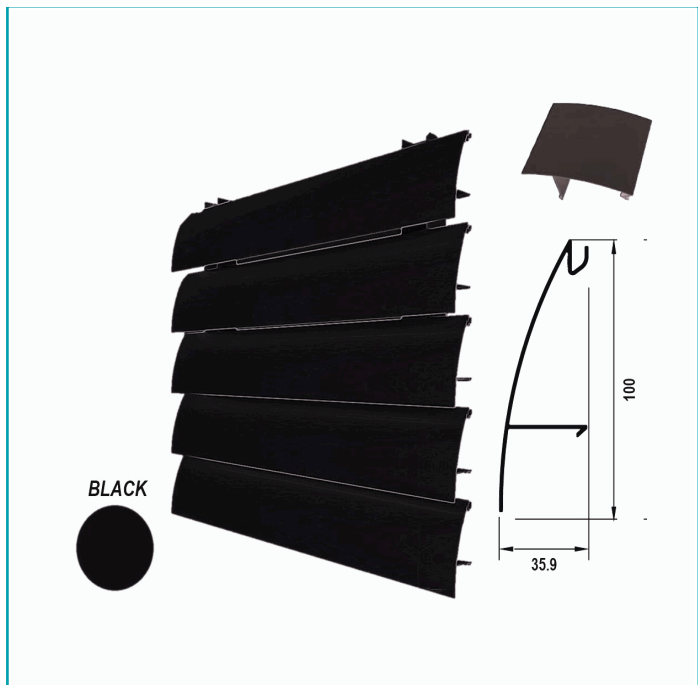
**Procedencia:** Importado

**Tipo:** Louvers o Lamas

**Usos:** Construcción

## INFORMACIÓN ADICIONAL

Lama Louver Curva Negra Para Clipar En Marco U127 Ancho 100X35X1Mm 5.85M Long. Espesor 1.0 Mm. Largo 5.85 Mts. Acabado Anodizado Negro 15 Micron



Velocidad del viento		A	B
254 Km/h		200 mm	1100 mm

No. LAMAS	Separación entre Lamas		Área libre ventilación		Pesos
	X	Cms	%	M <sup>2</sup>	
Paso 0 - 10 Lamas	3.4 mm	2.29	20.59	5.160	
Paso 1 - 9 Lamas	12.5 mm	2.65	21.18	4.706	
Paso 2 - 8 Lamas	22 mm	3.07	23.00	4.479	
Paso 3 - 7 Lamas	33.34 mm	5.54	33.22	3.798	