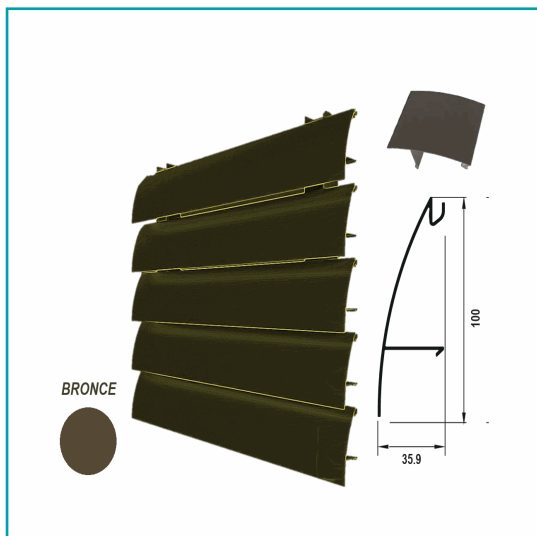
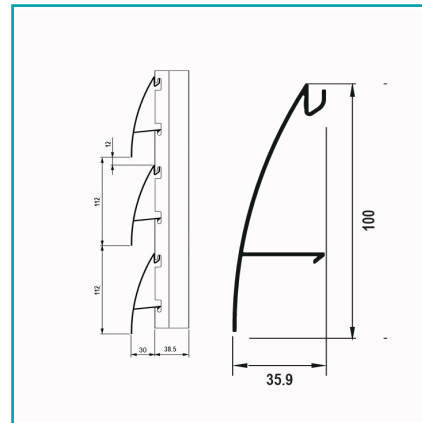


FICHA TÉCNICA

Lama Louver Curva Bronce Para Clipar En Marco U127 Ancho 100X35X1Mm 5800 Mm Long. Espesor 1.0 Mm. Largo 5.85 Mts. Acabado Anodizado Bronce 15 Micron



CÓDIGO:
U128.2 - BRONZE



***Nombre:** Lama Louver Curva Bronce para clipar en marco U127 Ancho 100x35x1mm 5800 mm long.

¿Dónde usarlo?: Para su uso en proyectos arquitectónicos, construcción y varios

Acabado: Anodizado

Alto (cm): 3.59 cm

Ancho (cm): 10 cm

Características: Forma de Z.

Características 2: Instalación rápida mediante pre - mecanizado en el marco.

Características 3: Funciona a presión, no requiere tornillo.

Certificaciones: Qualanod, ISO 9001:2015, PED/AD2000, ISO 14001:2004, OHSAS 18001:2007

Código de producto: U128.2 - BRONZE

Color: Bronce

Especificaciones: Anodizado bronce de 15 micrones

Espesor: 1 mm

Longitud: 5.85 mts.

Marca: CARBONE

Material: Aluminio

Materiales: Aleación 6063 T5

Norma de Fabricación: AAMA 611-98, AAMA 601, AAMA 607.1, BS EN 573, BS EN 755

Peso (Kg): 2.46kg

Peso por metro: 0.42 KG/M

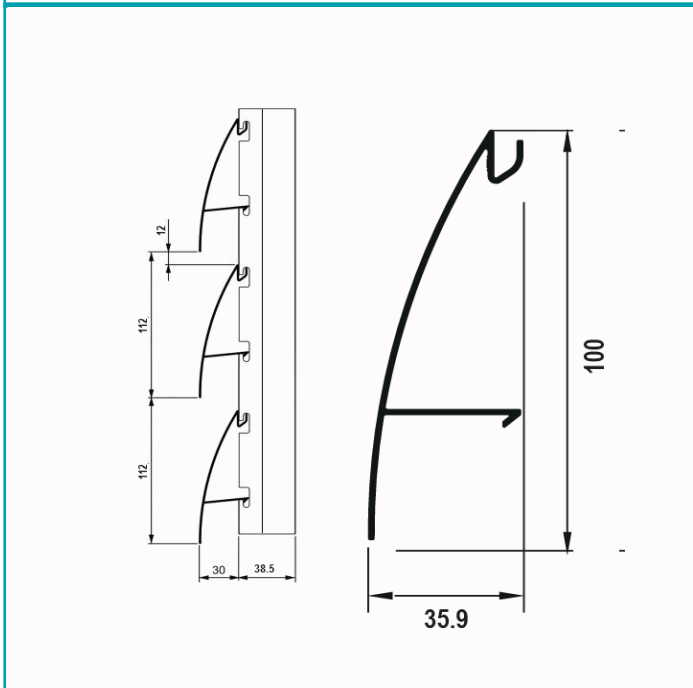
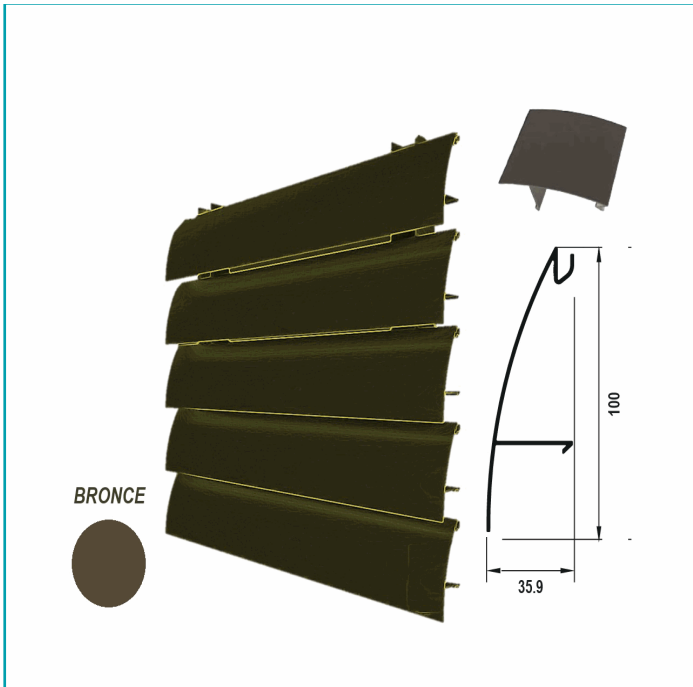
Procedencia: Importado

Tipo: Louvers o Lamas

Usos: Construcción

INFORMACIÓN ADICIONAL

Lama Louver Curva Bronce Para Clipar En Marco U127 Ancho 100X35X1Mm 5800 Mm Long. Espesor 1.0 Mm. Largo 5.85 Mts. Acabado Anodizado Bronce 15 Micron



Velocidad del viento	A	B
254 Km/h	200 mm	1100 mm

No. LAMAS	Separación entre Lamas		Área libre ventilación		Pesos
	X	Cms	%	M²	
Paso 0 - 10 Lamas	3.4 mm	2.29	20.59	5.160	
Paso 1 - 9 Lamas	12.5 mm	2.65	21.18	4.706	
Paso 2 - 8 Lamas	22 mm	3.07	23.00	4.479	
Paso 3 - 7 Lamas	33.34 mm	5.54	33.22	3.798	