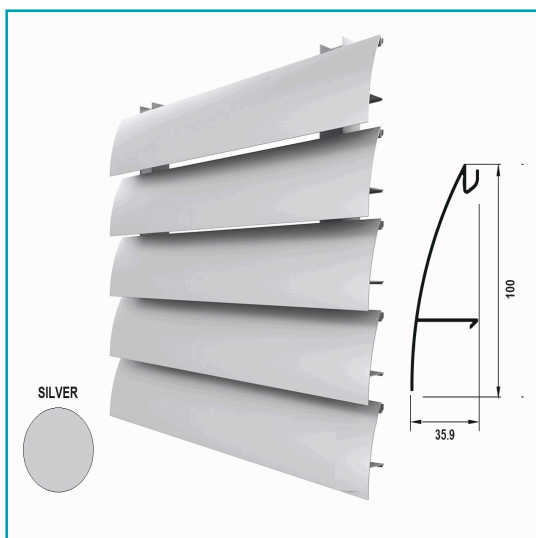
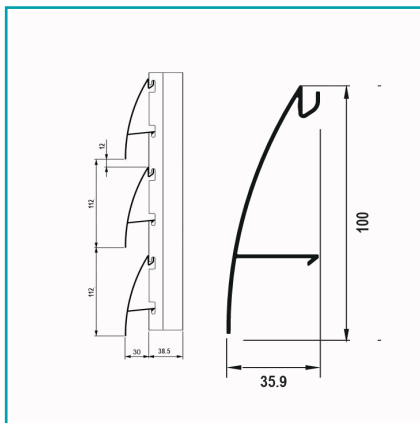


FICHA TÉCNICA

Lama Louver Curva Silver Para Clipar En Marco U127 Ancho 100X35X1Mm 5.85M Long. Espesor 1.0 Mm. Largo 5.85 Mts. Acabado Anodizado Silver 15 Micron



CÓDIGO:
U128.2 - SILVER



***Nombre:** Lama Louver Curva Silver para clipar en marco U127 Ancho 100x35x1mm 5.85m long.

¿Dónde usarlo?: Para su uso en proyectos arquitectónicos, construcción y varios

Acabado: Anodizado

Alto (cm): 35.9 cm

Ancho (cm): 10 cm

Características: Forma Curva

Características 2: Instalación rápida mediante pre - mecanizado en el marco.

Características 3: Funciona a presión, no requiere tornillo.

Certificaciones: Qualanod, ISO 9001:2015, PED/AD2000, ISO 14001:2004, OHSAS 18001:2007

Código de producto: U128.2 - SILVER

Color: Plateado

Especificaciones: Anodizado silver de 15 micrones

Espesor: 1 mm

Longitud: 5.85 mts.

Marca: CARBONE

Material: Aluminio

Materiales: Aleación 6063 T5

Norma de Fabricación: AAMA 611-98, AAMA 601, AAMA 607.1, BS EN 573, BS EN 755

Peso (Kg): 2.46kg

Peso por metro: 0.42 KG/M

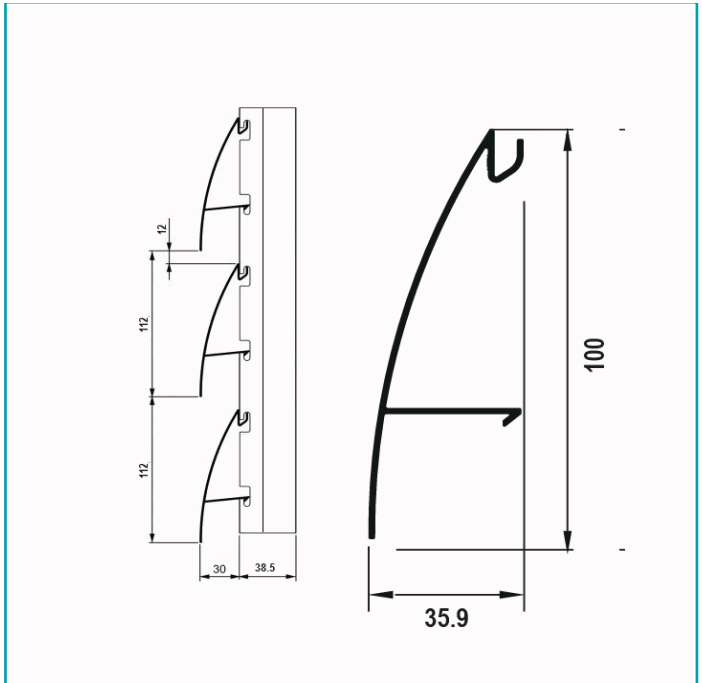
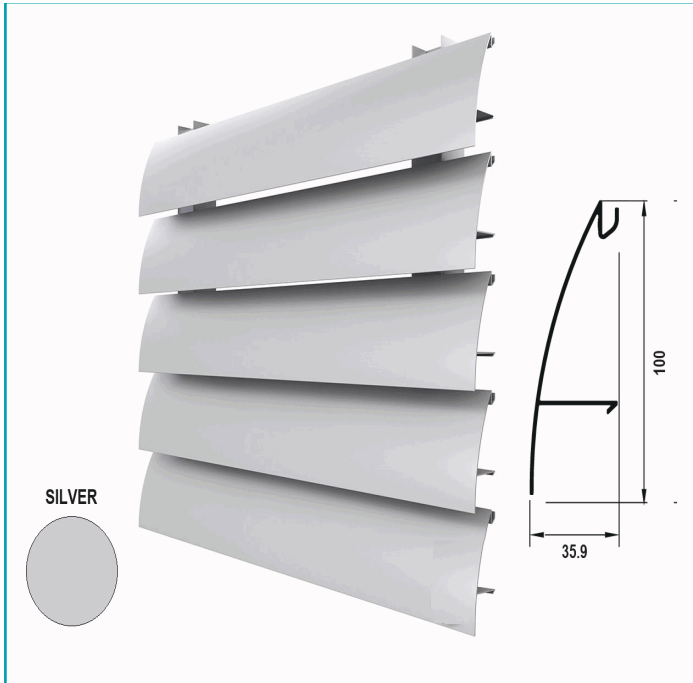
Procedencia: Importado

Tipo: Louvers o Lamas

Usos: Construcción

INFORMACIÓN ADICIONAL

Lama Louver Curva Silver Para Clipar En Marco U127 Ancho 100X35X1Mm 5.85M Long. Espesor 1.0 Mm. Largo 5.85 Mts. Acabado Anodizado Silver 15 Micron



Velocidad del viento		A	B
254 Km/h		200 mm	1100 mm

No. LAMAS	Separación entre Lamas		Área libre ventilación		Pesos
	X	Cms	%	M ²	
Paso 0 - 10 Lamas	3.4 mm	2.29	20.59	5.160	
Paso 1 - 9 Lamas	12.5 mm	2.65	21.18	4.706	
Paso 2 - 8 Lamas	22 mm	3.07	23.00	4.479	
Paso 3 - 7 Lamas	33.34 mm	5.54	33.22	3.798	