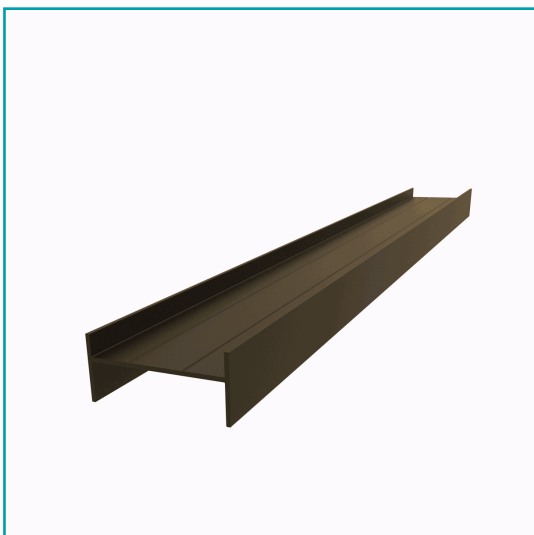


## FICHA TÉCNICA

Marco H Para Louver Z De 32.5 X 15 Mm. Espesor 1.0 Mm. Largo 5.85 Mts. Acabado Anodizado Bronce 15 Micron



**CÓDIGO:**  
**U132 - BRONZE**

Acabados disponibles:

Anodizado natural	Lacado Blanco	Anodizado Negro	Anodizado Bronce

<b>KG/M</b>	0.16
<b>Espesor</b>	1.0mm
<b>Aleación</b>	6063 - T5

LONGITUD 5.85 MTS

\*Consultar disponibilidad de diferentes acabados.

**Código de producto:** U132 - BRONZE

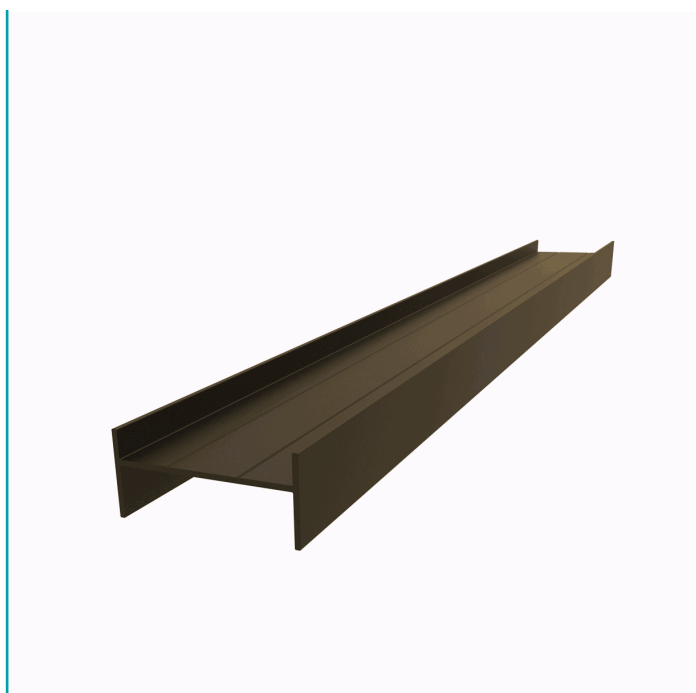
**Marca:** CARBONE

**Peso (Kg):** 0.16 Kg

**Tipo:** Louvers o Lamas

## INFORMACIÓN ADICIONAL

Marco H Para Louver Z De 32.5 X 15 Mm. Espesor 1.0 Mm. Largo 5.85 Mts. Acabado Anodizado Bronce 15 Micron



Acabados disponibles:

Anodizado natural	Lacado Blanco	Anodizado Negro	Anodizado Bronce

<b>KG/M</b>	0.16
<b>Espesor</b>	1.0mm
<b>Aleación</b>	6063 - T5

LONGITUD 5.85 MTS

\*Consultar disponibilidad de diferentes acabados.