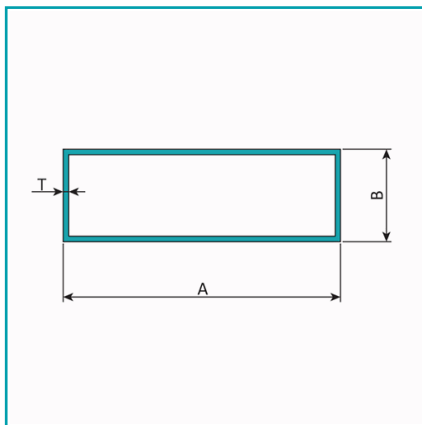


FICHA TÉCNICA

Tubo Rectangular 6" X 2" Espesor 3.0 Mm. Largo 5.85 Mts. Acabado Lacado Blanco



CÓDIGO:
U142 - WHITE

***Nombre:** Tubo rectangular

¿Dónde usarlo?: Para su uso en proyectos arquitectónicos, construcción y varios

Acabado: Lacado

Alto (cm): 5.0 cm

Ancho (cm): 15.0 cm

Cantidad x Empaque: 1

Características: Perfil cerrado

Certificaciones: Qualicoat

Código de producto: U142 - WHITE

Color: Blanco

Espesor: 3mm

Longitud: 5.85 mts.

Marca: CARBONE

Material: Aluminio

Materiales: Aleación 6063 T5

Medida: Rectangular 150 x 50 mm.

Peso (Kg): 3.17 Kg

Peso por metro: 3.17 KG/M

Procedencia: Importado

Recomendaciones: Consultar disponibilidad de diferentes acabados

Se vende por: Unidad

Tipo: Puertas y Fijos Sistema Tradicional

Usos: Construcción

INFORMACIÓN ADICIONAL

Tubo Rectangular 6" X 2" Espesor 3.0 Mm. Largo 5.85 Mts. Acabado Lacado Blanco

