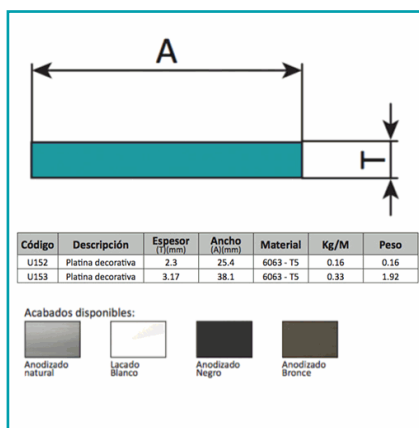


FICHA TÉCNICA

Platina Decorativa 2". Espesor 3.00 Mm Largo 5.85 Mts. Material 6063-T5.
Acabado Anonizado Silver

CÓDIGO:
U153.1-SILVER



***Nombre:** Platina decorativa 2".

¿Dónde usarlo?: Uso de construcción.

Acabado: Anodizado

Características: La platina decorativa se utiliza para el acabado decorativo, cierre de costuras de conexión, molduras decorativas.

Código de producto: U153.1-SILVER

Color: Silver

Espesor: 3mm

Longitud: Largo 5.85 mts.

Marca: CARBONE

Material: Aluminio 6063 T5

Peso (Kg): 0.33 Kg

Se vende por: Unidad

Tipo: Platinas Decorativas

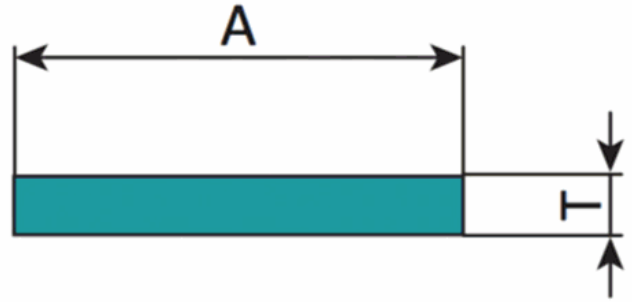
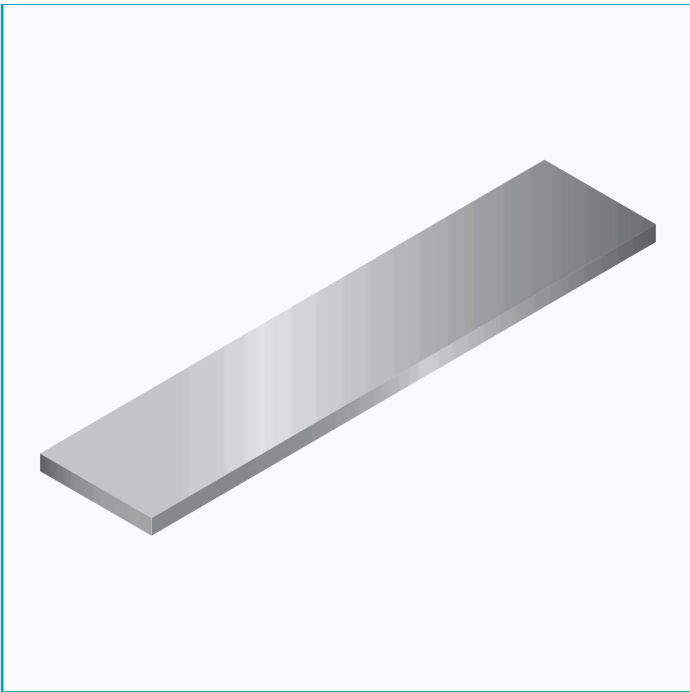
Usos: Industrial

INFORMACIÓN ADICIONAL

Platina Decorativa 2".

- Espesor 3.00 Mm
- Largo 5.85 Mts.
- Material 6063-T5.
- Acabado Anonizado Silver

La Platina Decorativa Se Utiliza Para El Acabado Decorativo, Cierre De Costuras De Conexión, Molduras Decorativas, Etc. Ponderación Decorativa De Cortinas Y Otras Estructuras Con Bisagras Es Indispensable En La Fabricación De Mostradores Comerciales Y Vitrinas, Estructuras De Balcones Al Crear Fachadas Suspendidas, Techos Suspendidos, Marcos Para Publicidad Exterior Reemplazo De Marcos De Madera O Metal Para Balcones De Casas De Campo Y Para Tabiques De Oficinas - Debido A La Facilidad De Perforación E Instalación Es Difícil Encontrar Otro Material Que Pueda Reemplazar Las Tiras De Aluminio.



Código	Descripción	Espesor (T)(mm)	Ancho (A)(mm)	Material	Kg/M	Peso
U152	Platina decorativa	2.3	25.4	6063 - T5	0.16	0.16
U153	Platina decorativa	3.17	38.1	6063 - T5	0.33	1.92

Acabados disponibles:



Anodizado natural



Lacado Blanco



Anodizado Negro



Anodizado Bronce