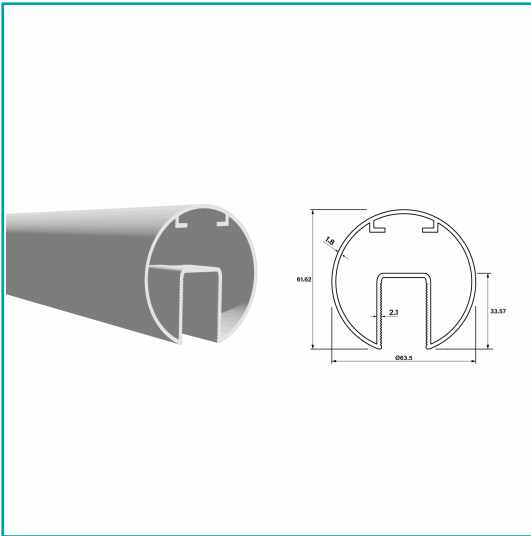
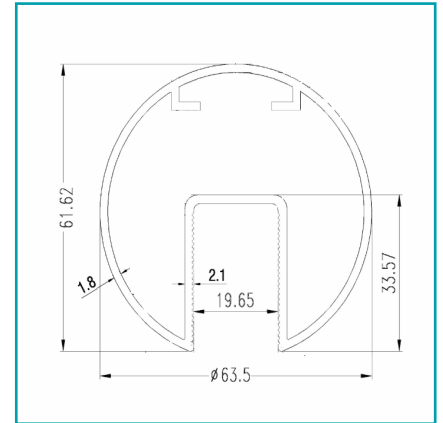
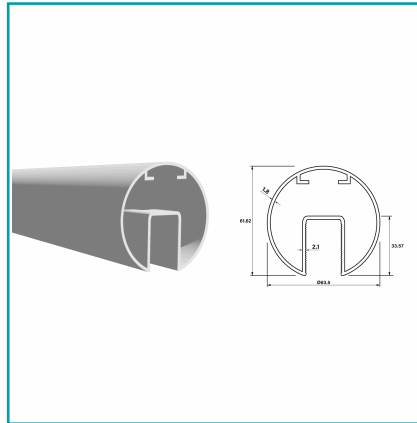


FICHA TÉCNICA

Tubo Redondo Pasamanos Aluminio Ranurado Diametro 63.5 Mm Largo 5.85M Lacado Blanco Ranura De 19.65 Mm



CÓDIGO:
U175 - WHITE



***Nombre:** Tubo Redondo Pasamanos Aluminio Ranurado
Diametro 63.5 mm Largo 5.85m Lacado Blanco

¿Dónde usarlo?: Para aplicaciones de uso arquitectónico

Acabado: Anodizado

Alto (cm): 6.35 cm

Ancho (cm): 6 cm

Cantidad x Empaque: 1

Certificaciones: Qualanod

Código de producto: U176 - WHITE

Color: Blanco

Diámetro: 63mm

Especificaciones: Tipo de aleación 6063 - T5. Lacado blanco
15 Micrón.

Espesor: 1.8mm

Longitud: 5.85 m

Marca: CARBONE

Material: Aluminio

Medida: Redondo Ranurado 63 mm Diámetro

Medida 2: Ranura 19.65 mm

Medida 3: Profundidad Ranura 27 mm

Peso (Kg): 7.97 kg

Peso por metro: 1.364 kg/m

Tipo: Perfiles Decorativos Cuadrados

Usos: Construcción

INFORMACIÓN ADICIONAL

Tubo Redondo Pasamanos Aluminio Ranurado Diametro 63.5 Mm Largo 5.85M Lacado Blanco Ranura De 19.65 Mm

