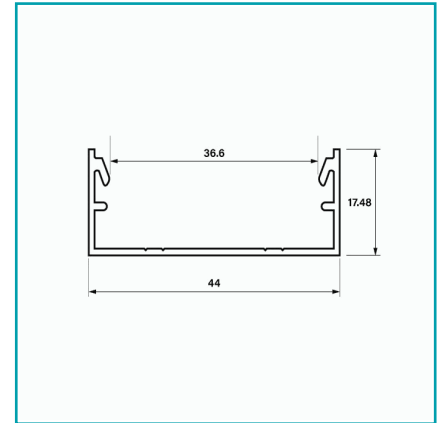
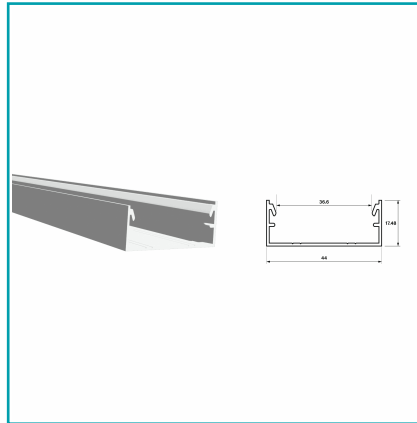


FICHA TÉCNICA

Perfil U Sistema Baranda Clip Aluminio 44 X 17.5 Mm Long 5.85 M Funciona Con Tubo U176 Mills Finish



CÓDIGO:
U177 - MILL



***Nombre:** Perfil U sistema baranda Clip Aluminio 44 x 17.5 mm Long 5.85 m Funciona con Tubo U176 MILLS FINISH

¿Dónde usarlo?: Para aplicaciones de uso arquitectónico

Acabado: Mills finish

Alto (cm): 18 mm

Ancho (cm): 44 mm

Cantidad x Empaque: 1

Certificaciones: Qualanod

Código de producto: U177 - MILL

Color: Silver

Diámetro: 44mm

Especificaciones: Tipo de aleación 6063 - T5

Espesor: 1.3mm

Longitud: 5.85 m

Marca: CARBONE

Material: Aluminio

Medida: Perfil U para clipar Baranda U176

Medida 2: 18 mm altura

Peso (Kg): 1.63 kg

Peso por metro: 0.280 kg/m

Tipo: Perfiles Decorativos Cuadrados

Usos: Construcción

INFORMACIÓN ADICIONAL

Perfil U Sistema Baranda Clip Aluminio 44 X 17.5 Mm Long 5.85 M Funciona Con Tubo U176 Mills Finish

