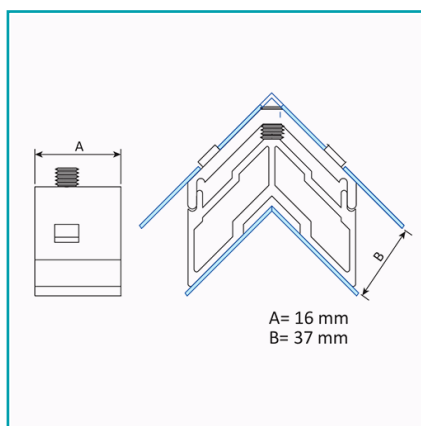


FICHA TÉCNICA

Escuadra De Teton Fijo De 37.1X15Mm Para Hoja Y Marco En Serie Perimetral De 70 Mm, Corte Recto Y Abatible De 45 Mm.

CÓDIGO:
UA001



¿Dónde usarlo?: Para garantizar la geometría y fortaleza de las ventanas.

Características: Mayor rigidez y alineamiento en los ingletes ya que funciona por expansión.

Código de producto: UA001

Marca: CARBONE

Medida: A: 37 x B: 16 mm

Peso (Kg): 0.05 Kg

Procedencia: Importado

Se vende por: Unidad

Cantidad x Empaque: 1

Certificaciones: CTMM E.I. 08/130 centro tecnológico del metal de España por QMS International

Compatible: Funciona en perfiles de marco código U002, código U004, código U005.

Materiales: Aluminio extruido

Para Uso: Para hoja y marco en serie perimetral de 70 mm, corte recto y abatible de 45 mm.

Presentación: Caja

Resiste: Alta resistencia a la corrosión

Tipo: Serie Perimetral Abatible de 45 mm

INFORMACIÓN ADICIONAL

Escuadra De Teton Fijo De 37.1X15Mm Para Hoja Y Marco En Serie Perimetral De 70 Mm, Corte Recto Y Abatible De 45 Mm.

