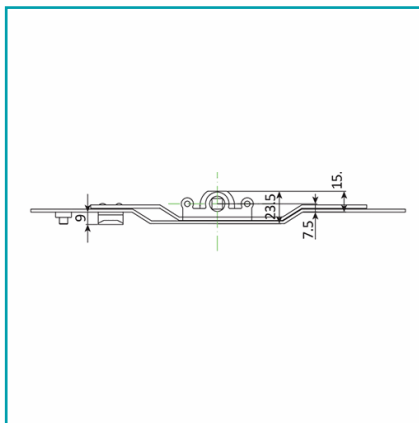
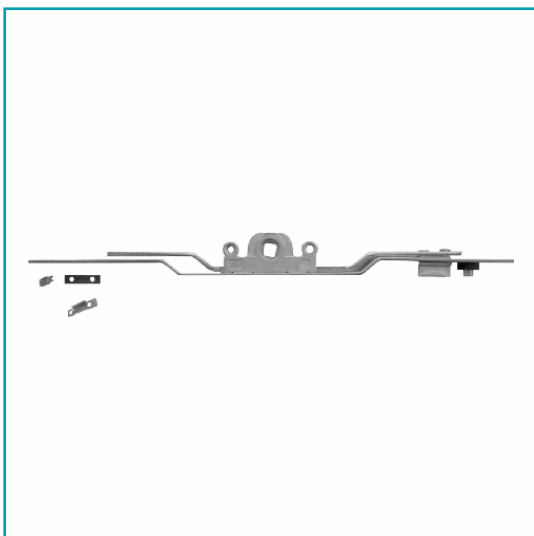


**FICHA TÉCNICA**

Cuerpo Sistema Multipunto Cm75. Incluye 2 Gancho De Cierre, 2 Recibidor, 1 Tope Antivuelco. Largo De 600 Mm.



**CÓDIGO:**  
**UA018**

**\*Nombre:** Cuerpo sistema multipunto CM75.

**¿Dónde usarlo?:** Hardware para sistema de puertas y ventanas de la Serie Perimetral de 70 mm

**Acabado:** Plateado

**Características:** Puede ser operado por las manilas UJ021 y UA023. Requiere mecanizado con copiadora y troquel.

**Código de producto:** UA018

**Incluye:** 2 gancho de cierre, 2 recibidor, 1 tope antivuelco.

**Longitud:** 600 mm

**Marca:** ACOFAL

**Material:** Metal Reforzado

**Peso (Kg):** 0.4 Kg

**Procedencia:** Importado

**Se vende por:** Pieza

**Tipo:** Serie Perimetral de 70 mm

**Usos:** Construcción

**INFORMACIÓN ADICIONAL**

- Cuerpo Sistema Multipunto Cm75.
- Incluye 2 Gancho De Cierre
- 2 Recibidor
- 1 Tope Antivuelco.
- Largo De 600 Mm.
- Metal Reforzado Acabado Plateado
- Puede Ser Operado Por Las Manilas Uj021 Y Ua023
- Requiere Mecanizado Con Copiadora Y Troquel

