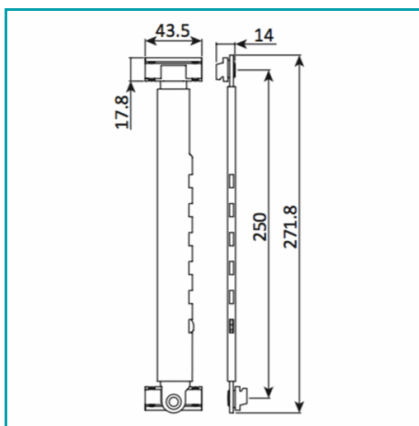




FICHA TÉCNICA

(Se Vende En Par) Retenedor Telescopico De Acero Inoxidable Aisi 304 Para Ventana Proyectable. Canal Europeo. Permite 5 Posiciones De Apertura.

CÓDIGO:
UA050



*Nombre: Retenedor telescopico	¿Dónde usarlo?: Ventanas proyectables.
Código de producto: UA050	Color: Gris
Marca: ACOFAL	Material: Acero Inoxidable 304
Peso (Kg): 0.58 Kg	Se vende por: en Par
Tipo: Serie Perimetral Abatible de 45 mm	Usos: Industrial

INFORMACIÓN ADICIONAL

Retenedor Telescopico De Acero Inoxidable.

- Aisi 304
- Para Ventana Proyectable.
- Canal Europeo.
- Permite 5 Posiciones De Apertura.
- Se Vende En Par.

