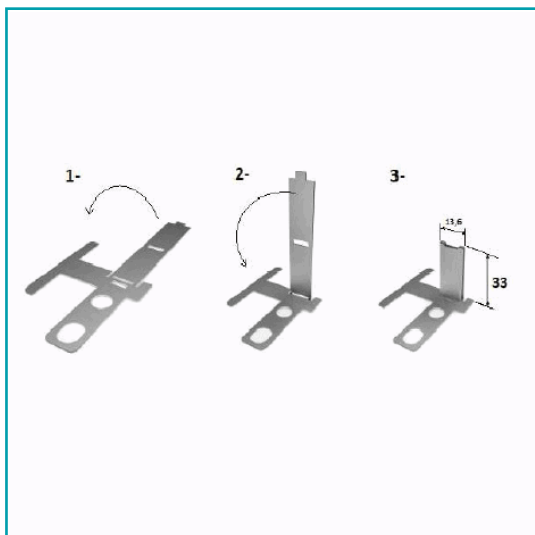


## FICHA TÉCNICA

Escuadra Modular Para Acople Marco - Pilastra. Sistema Easy Office. Acero Inoxidable.



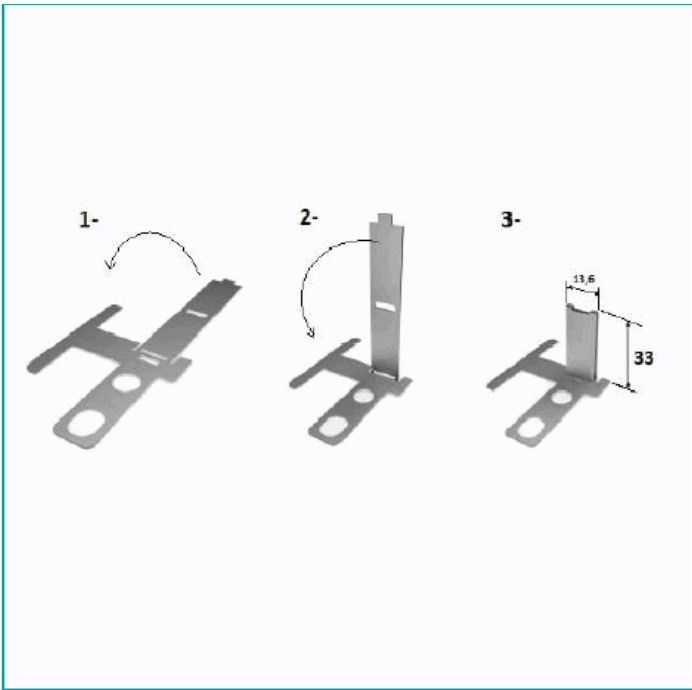
**CÓDIGO:**  
**UE001**



|   |                                  |
|---|----------------------------------|
| <b>¿Dónde usarlo?:</b>                          | <b>Acabado:</b> Satinado         |
| <b>Cantidad x Empaque:</b>                      | <b>Características:</b>          |
| <b>Certificaciones:</b>                         | <b>Código de producto:</b> UE001 |
| <b>Compatible:</b>                              | <b>Marca:</b> CARBONE            |
| <b>Material:</b> Acero Inoxidable 304           | <b>Materiales:</b>               |
| <b>Medida:</b>                                  | <b>Para Uso:</b>                 |
| <b>Peso (Kg):</b>                               | <b>Procedencia:</b> Importado    |
| <b>Resiste:</b> Alta resistencia a la corrosión | <b>Se vende por:</b> Unidad      |

## INFORMACIÓN ADICIONAL

Escuadra Modular Para Acople Marco - Pilastra. Sistema Easy Office. Acero Inoxidable.



Serie Easy Office

Cortes y ensamble en serie Easy Office 46/40

Conexión Paño Fijo Pared – Piso/ Techo

Conexión Paño Fijo/ Recibidor Puerta