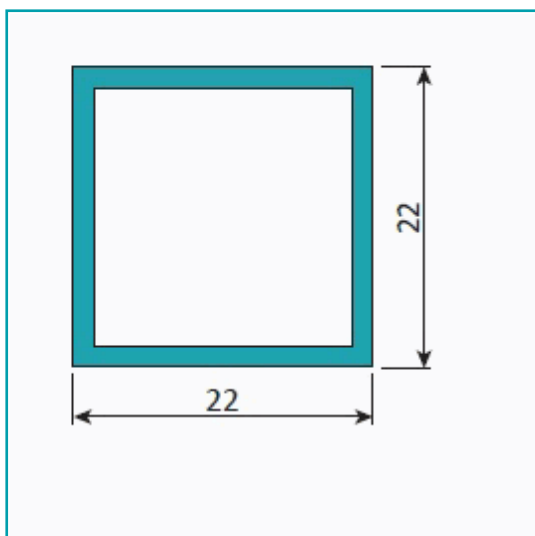


FICHA TÉCNICA

Tubería Cuadrada De 22 Mm X 22 Mm Doble Acristalamiento. Anodizado Silver. Easy Office Largo 5.85 M.



CÓDIGO:
UE033 - SILVER



***Nombre:** Perfil para divisiones de oficina Easy Office

¿Dónde usarlo?: Para aplicaciones de uso arquitectónico

Acabado: Anodizado

Alto (cm):

Ancho (cm):

Cantidad x Empaque:

Características: Carpintería sencilla en montaje y diseño.

Características 2:

Características 3: Buen comportamiento térmico y estanqueidad (frente al agua y la temperatura).

Certificaciones: Qualanod

Código de producto: UE033 - SILVER

Color: Plateado

Compatible:

Especificaciones: Tipo de aleación 6063 - T5; Anodizado de 15 micrones

Espesor: 1.4mm

Longitud: 5.85 m

Marca: CARBONE

Material: Aluminio

Medida:

Medida 2:

Peso (Kg): 1.96 Kg

Peso por metro: 0.33 Kg/m

Procedencia: Importado

Se vende por: Unidad

Usos: Oficina

INFORMACIÓN ADICIONAL

Tubería Cuadrada De 22 Mm X 22 Mm Doble Acristalamiento.

Anodizado Silver.
Easy Office.
Largo 5.85 M

