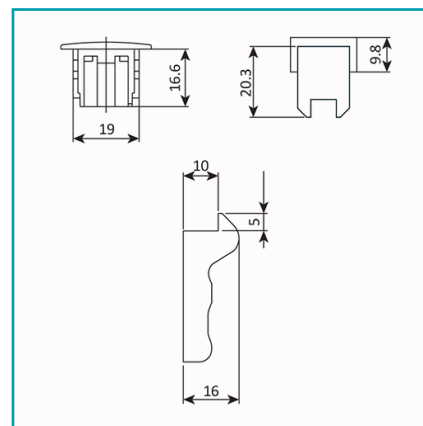
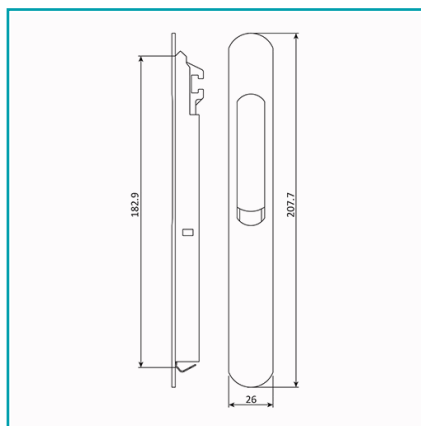




FICHA TÉCNICA

Cierre Perimetral Automatico De Tornillo Oculto . Incluye Gancho Y Recibidor. Color Blanco.

CÓDIGO:
UJ005 - WHITE



*Nombre: Cierre perimetral de tornillo oculto	¿Dónde usarlo?: Para serie perimetral Europa 70 mm
Alto (cm): 20.77 cm	Ancho (cm): 2.6 cm
Cantidad x Empaque: 1	Código de producto: UJ005 - WHITE
Color: Blanco	Incluye: Gancho y recibidor estilo europeo
Longitud: 1.66 cm	Marca: CARBONE
Material: Aluminio	Materiales: Gancho Perimetral: Zamak 5; Tornillos (Ocultos): Acero Inoxidable A2; Cierre Embutido: Aluminio T 6065; Muelles: Acero Inoxidable A2; Piezas Plásticas:Plástico ABS
Peso (Kg): 0.158	Presentación: Caja
Procedencia: Importado	Se vende por: Unidad
Serie: Corrediza Perimetral	Tipo: Serie Perimetral de 70 mm
Usos: Construcción	

INFORMACIÓN ADICIONAL

Cierre Perimetral De Tornillo Oculto Para Sistema De Ventanas Serie Perimetral Europa De 70Mm. De Alto De 207.7 Mm, Por Un Ancho De 26 Mm Y Un Largo De 16.6Mm. En Acabado Blanco Fabricados De Aluminio Extruido, Aleación De Zinc Y Pvc Cierre Perimetral Automático Con Gancho Y Recibidor Estilo Europeo.

