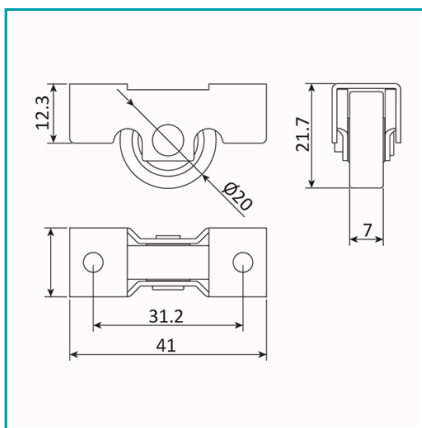


FICHA TÉCNICA

Rueda Para Ventana Corredera Vc. Cuerpo Metálico Y Rueda De Nylon De 20 Mm. No Regulable.



CÓDIGO:
UJ025

*Nombre: Rueda para ventana corredera tradicional	Acabado: Zincado
Alto (cm): 2.17 cm	Cantidad x Empaque: 1
Capacidad de carga (Kg): Soporta 50Kg el par	Código de producto: UJ025
Color: Blanco	Diámetro: 20mm
Longitud: 4.1 cm	Marca: CARBONE
Peso (Kg): 22	Presentación: Caja
Procedencia: Importado	Se vende por: Unidad
Tipo: Bisagras - Pivotes y Operadores	Usos: Construcción

INFORMACIÓN ADICIONAL

- Fabricado Con Cuerpo Metálico Y Rueda De Nylon.
- Alta Resistencia A La Corrosión Por Su Zincado Al Caliente.
- Diámetro De La Rueda Es De 20Mm, Rueda Plana.
- Rueda Para Ventana Corredera(Vc), Soporta 50Kg El Par.

