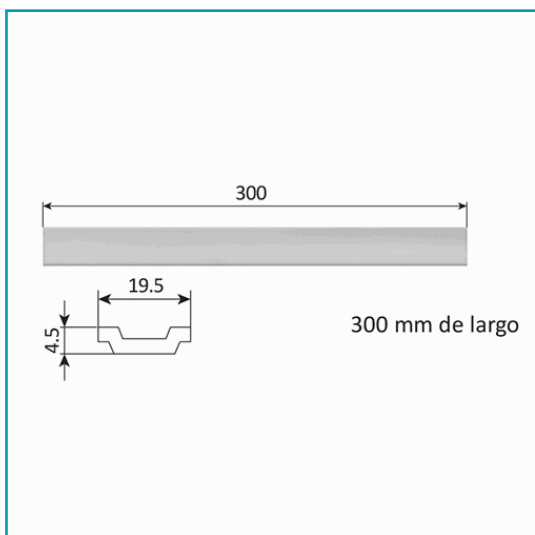


## FICHA TÉCNICA

Barra De Transmision De Aluminio. Canal De 19.5 Mm. Largo De 300 Mm.  
Agujero De 6 Mm En Los Extremos.



**CÓDIGO:**

**UJ044**

**Código de producto:** UJ044

**Marca:** CARBONE

**Peso (Kg):** 2.2

**Tipo:** Serie Perimetral Abatible de 45 mm

## INFORMACIÓN ADICIONAL

Barra De Transmision De Aluminio. Canal De 19.5 Mm. Largo De 300 Mm. Agujero De 6 Mm En Los Extremos.