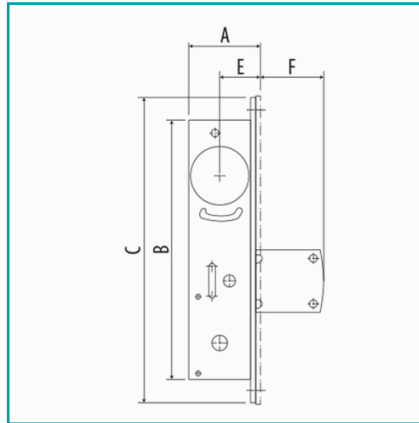




FICHA TÉCNICA

Cerradura De Paleta De 1-1/8" Para Puertas De Aluminio. Sin Cilindro Y Placa Se Vende Aparte.

CÓDIGO:
US002



Código de producto: US002

Marca: CARBONE

Peso (Kg): 0.596 Kg

Tipo: Cerraduras de Puertas y Ventanas

INFORMACIÓN ADICIONAL

Cerradura De Paleta De 1-1/8" Para Puertas De Aluminio. Sin Cilindro Y Placa Se Vende Aparte.

