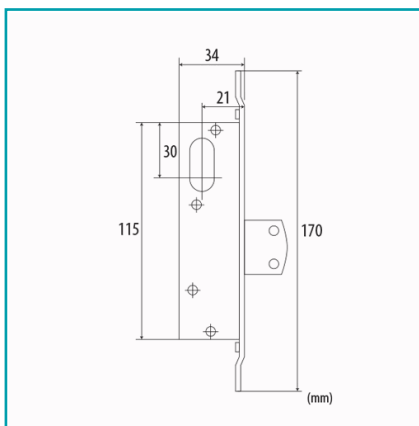


FICHA TÉCNICA

Cerradura De Paleta Para Perfil Angosto, Con Placa Aluminio, Doble Cilindro Ovalado Con 3 Llaves . Color Negro.



CÓDIGO:
US038 (BK)



Código de producto: US038 (BK)

Marca: CARBONE

Peso (Kg): 0.46 Kg

Tipo: Cerraduras de Puertas y Ventanas

INFORMACIÓN ADICIONAL

Cerradura De Paleta Para Perfil Angosto, Con Placa Aluminio, Doble Cilindro Ovalado Con 3 Llaves . Color Negro.

