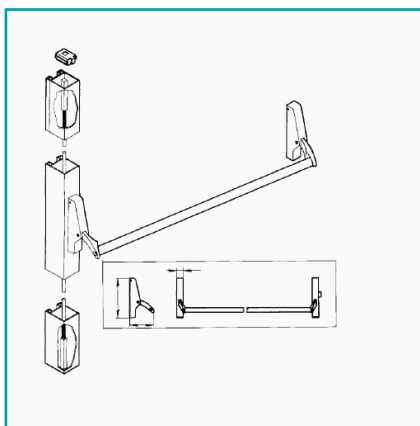


FICHA TÉCNICA

Barra Antipanico Puertas Dobles Tipo Europeo De Palanca De (1066 Mm) 42" De Largo Recortable. Certificado UI. Acabado Silver.



CÓDIGO:
US073



Código de producto: US073

Marca: CARBONE

Peso (Kg): 2.96 Kg

Tipo: Barras Antipanico

INFORMACIÓN ADICIONAL

Barra Antipanico Puertas Dobles Tipo Europeo De Palanca De (1066 Mm) 42" De Largo Recortable. Certificado UI. Acabado Silver.

