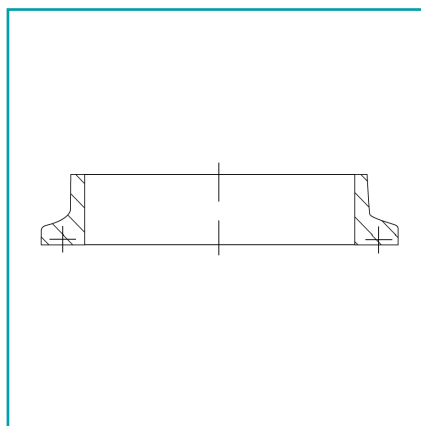


## FICHA TÉCNICA

Ferrules Sanitarios 3A, Pulido Interno Ra ≤ 0.8 Mm, Acero Inoxidable 304.



**CÓDIGO:**  
**W-20149.V**



**\*Nombre:** Ferrules Sanitarios 3A

**¿Dónde usarlo?:** Industria de alimentos.

**Acabado:** Pulido

**Cantidad x Empaque:** 1

**Código de producto:** W-20149.V

**Marca:** CARBONE

**Material:** Acero Inoxidable 304

**Procedencia:** Importado

**Se vende por:** Unidad

**Tipo:** Grapas - Clamps y Ferrules

**Usos:** Industrial

## INFORMACIÓN ADICIONAL

Ferrules Sanitarios 3A, Pulido Interno Ra ≤ 0.8 Mm, Acero Inoxidable 304.

