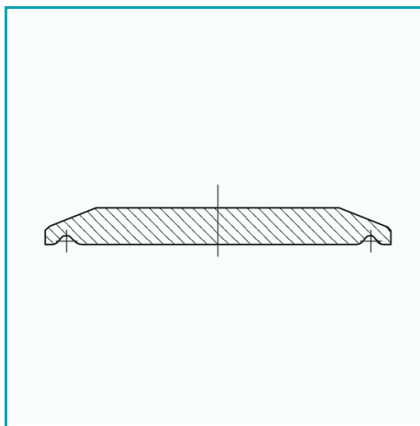


## FICHA TÉCNICA

Tapas Sólidas Sanitarias 3A, Pulido Interno  $Ra \leq 0.8$  Mm, Acero Inoxidable 304.



**CÓDIGO:**  
**W-20155.V**

**\*Nombre:** Tapas sólidas sanitarias 3A, pulido interno  $Ra \leq 0.8$   $\mu\text{m}$

**¿Dónde usarlo?:** Industria de alimentos.

**Cantidad x Empaque:** 1

**Código de producto:** W-20155.V

**Marca:** CARBONE

**Material:** Acero Inoxidable 304

**Procedencia:** Importado

**Se vende por:** Unidad

**Tipo:** Conectores - codos - tees y Tapas

**Usos:** Industrial

## INFORMACIÓN ADICIONAL

Tapas Sólidas Sanitarias 3A, Pulido Interno  $Ra \leq 0.8$  Mm, Acero Inoxidable 304.

