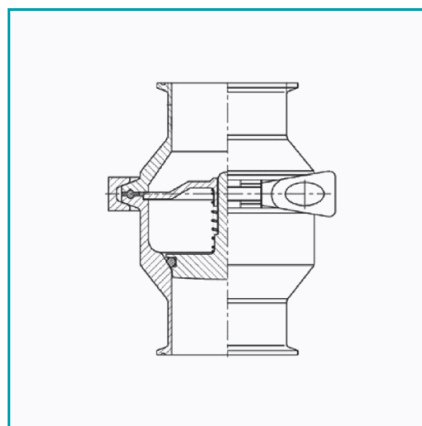


FICHA TÉCNICA

Válvulas Check Sanitarias Tipo Clamp 3A (Antirretorno), Pulido Interno Ra ≤ 0.8 Mm. Material Acero Inoxidable 304.



CÓDIGO:
W-20219.V

***Nombre:** Válvulas Check sanitarias tipo clamp 3A (antirretorno), pulido interno Ra ≤ 0.8 μm

Cantidad x Empaque: 1

Código de producto: W-20219.V

Marca: CARBONE

Material: Acero Inoxidable 304

Procedencia: Importado

Se vende por: Unidad

Tipo: Válvulas y Actuadores

Usos: Industria

INFORMACIÓN ADICIONAL

Válvulas Check Sanitarias Tipo Clamp 3A (Antirretorno), Pulido Interno Ra ≤ 0.8 Mm. Material Acero Inoxidable 304.

