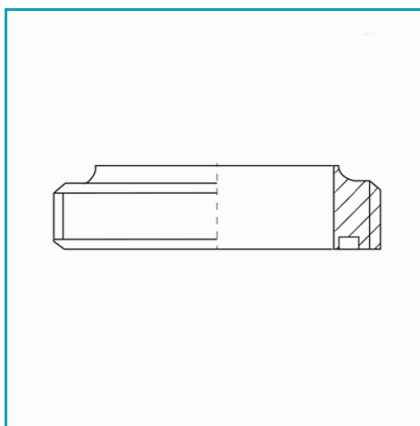




FICHA TÉCNICA

Unión Sms Sanitaria De Acero Inoxidable 304 3A Y Sello Interno De Epdm. Pulido Interno Ra ≤ 0.8 Mm. (Incluye Tuerca, Macho, Línea Y Sello).



CÓDIGO:
W-20248.V

***Nombre:** Unión SMS sanitaria, pulido interno Ra ≤ 0.8 μm

¿Dónde usarlo?: Industria de alimentos.

Cantidad x Empaque: 1

Código de producto: W-20248.V

Incluye: Tuerca, macho, línea y sello

Marca: CARBONE

Material: Acero Inoxidable 304

Materiales: Sello interno de EPDM

Procedencia: Importado

Se vende por: Unidad

Tipo: Grapas - Clamps y Ferrules

Usos: Industrial

INFORMACIÓN ADICIONAL

Unión Sms Sanitaria De Acero Inoxidable 304 3A Y Sello Interno De Epdm. Pulido Interno Ra ≤ 0.8 Mm. (Incluye Tuerca, Macho, Línea Y Sello).

