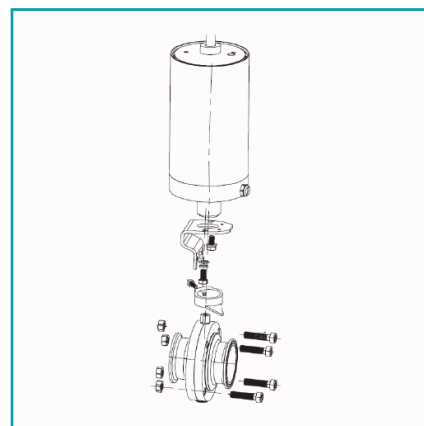
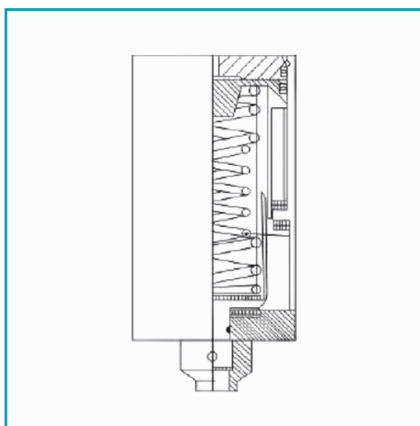


FICHA TÉCNICA

Actuador Neumatico Acero Inox. Para Valvulas Mariposa De 1" A 3".



CÓDIGO:
W-20281



***Nombre:** Actuador neumático para válvulas mariposa de acero inoxidable.

Código de producto: W-20281

Marca: CARBONE

Peso (Kg): 3.506

Se vende por: Unidad

Usos: Industrial

Características: Para válvulas mariposa de 1" a 3".

Color: Acero inoxidable

Material: Acero Inoxidable 304

Procedencia: Importado

Tipo: Válvulas y Actuadores

INFORMACIÓN ADICIONAL

Actuador Neumático Para Válvulas Mariposa De Acero Inoxidable .

-Para Válvulas Mariposa De 1" A 3"

-Material: Aisi 304

