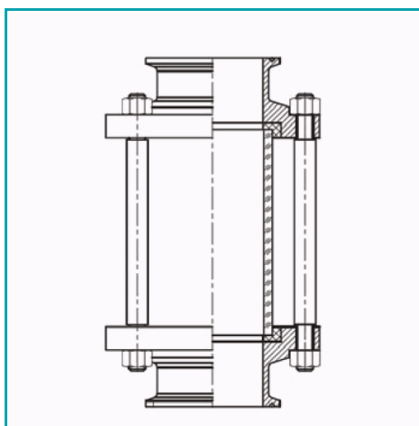


## FICHA TÉCNICA

Mirilla Sanitaria Tipo Recto Con Clamp 3A Estándar, Pulido Interno Ra ≤ 0.8 Mm. Material Acero Inoxidable 304.



**CÓDIGO:**  
**W-20296.V**



**\*Nombre:** Mirilla sanitaria tipo recto con clamp 3A estándar, pulido interno Ra ≤ 0.8 μm.

**Cantidad x Empaque:** 1

**Código de producto:** W-20296.V

**Marca:** CARBONE

**Material:** Acero Inoxidable 304

**Procedencia:** Importado

**Se vende por:** Unidad

**Tipo:** Filtros y Mirillas

**Usos:** Construcción

## INFORMACIÓN ADICIONAL

Mirilla Sanitaria Tipo Recto Con Clamp 3A Estándar, Pulido Interno Ra ≤ 0.8 Mm. Material Acero Inoxidable 304.

