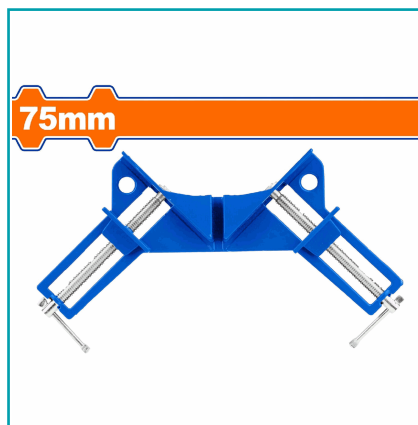


FICHA TÉCNICA

Prensa Abrazadera Esquinera 90° Alta Resistencia. Aleación De Aluminio. Sujeción Max: 75Mm(3") Angulo De 90°. Embalaje En Bolsa De Plástico.



CÓDIGO:
WACC353

***Nombre:** Prensa Abrazadera Esquinera 90°

Cantidades por caja: Caja master 120/ Caja Chica 12 Unid.

Características: Construido con materiales de alta calidad y una atención al detalle excepcional, para garantizar que tengas las herramientas adecuadas para el trabajo en todo momento. Todos tus proyectos serán un éxito.

Código de Barras: 6941786819735

Código de producto: WACC353

Color: Azul

Marca: WADFOW by Total Tools

Peso (Kg): 0.17

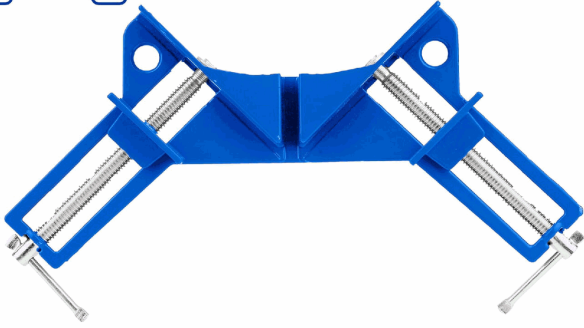
Procedencia: Importado

Tipo: Prensas - Pinzas - Sujeción - Ángulos

INFORMACIÓN ADICIONAL

- Abrazadera Esquinera De Alta Resistencia.
- Aleación De Aluminio.
 - Modelo Económico.
 - Sujeción Máx.: 75Mm(3")
 - Ángulo De La Mandíbula: 90°
 - Embalaje En Bolsa De Plástico.

75mm



75mm

