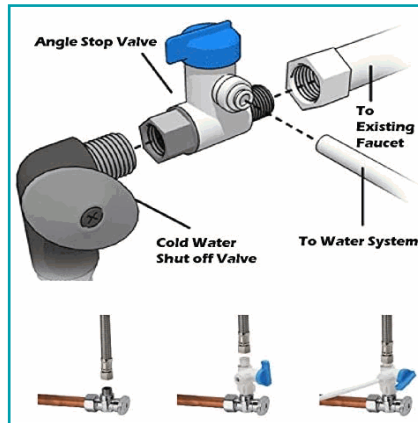


FICHA TÉCNICA

Valvula Diversora Conector Rapido Tubo 1/4" Y Rosca Hembra 1/2" X 1/2" Macho Roscado. Usada Para Sacar Tomas De Agua Para Filtros De Agua En Fregador De Cocina



CÓDIGO:
WAT99



Certificaciones: NSF USA

Código de Barras: WAT98199

Código de producto: WAT99

Marca: CARBONE

Peso (Kg): 0.025 Kg

Tipo: Accesorios y Conectores de Filtros

INFORMACIÓN ADICIONAL

Valvula Diversora Conector Rapido Tubo 1/4" Y Rosca Hembra 1/2" X 1/2" Macho Roscado.

Usada Para Sacar Tomas De Agua Para Filtros De Agua En Fregador De Cocina

Certificada Nsf

Material Plastico Libre De Bpa

