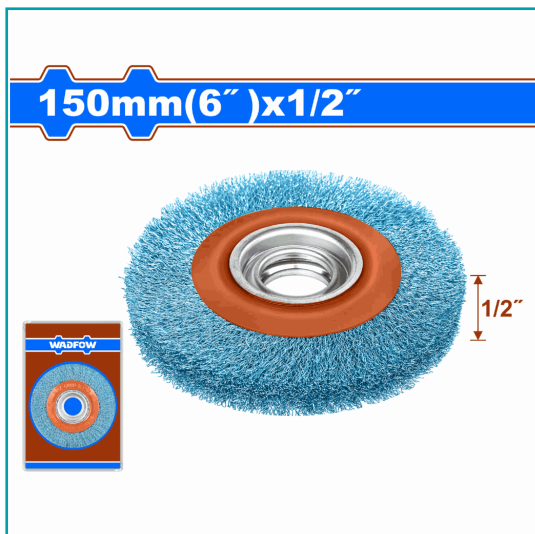


FICHA TÉCNICA

Rueda De Alambre 150 Mm X 1/2" Con Eje 7/8" Y Anillos 1/2" 5/8" 3/4" Para Desbaste Y Limpieza



CÓDIGO:
WCE7401

***Nombre:** Rueda de Alambre 150 mm x 1/2" con Eje 7/8" y Anillos 1/2" 5/8" 3/4" para Desbaste y Limpieza

Características: Rueda de Alambre 150 mm x 1/2" con Eje 7/8" y Anillos 1/2" 5/8" 3/4" para Desbaste y Limpieza

Código de Barras: 6942431480805

Código de producto: WCE7401

Color: Azul / Naranja

Embalaje de proveedor: Caja grande 18 Caja chica 6

Marca: WADFOW by Total Tools

Peso (Kg): 0.446

Presentación: Blister

Procedencia: Importado

Se vende por: Unidad

Tipo: Cepillo y Disco Alambre

Usos: Profesional

INFORMACIÓN ADICIONAL

Ruedas De Alambre

-Diámetro: 150 Mm, 6"

-Grosor: 1/2"

-Husillo: 7/8" Con Anillo Reductor De 1/2", 5/8" Y 3/4"

-Rpm: 6000 R/Min

-Aplicación: Cepillado, Desbarbado, Bruñido De Cantos, Decapado De Pintura Y Costuras De Soldadura

-Ideal Para: Acero, Acero Fundido, Madera Blanda Y Madera Dura

-Empaquetado En Blíster Doble