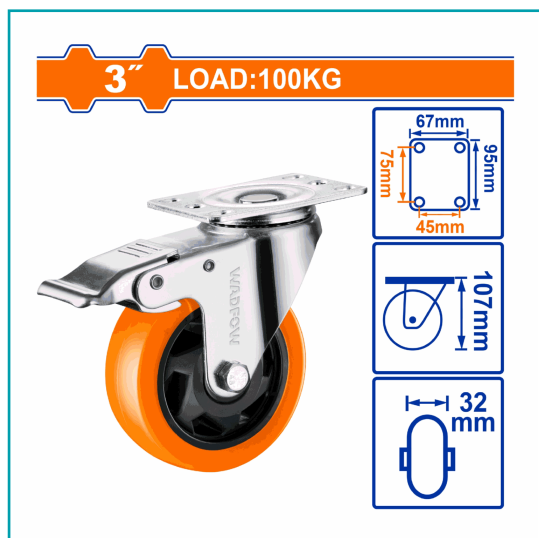
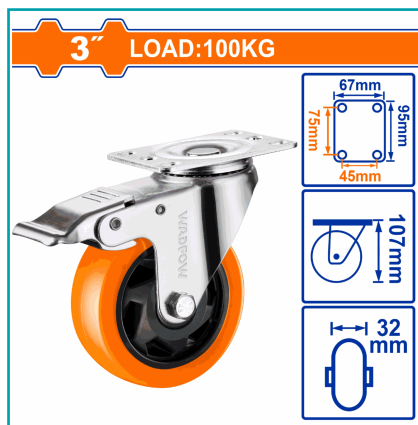


## FICHA TÉCNICA

Rueda Giratoria Freno Serie Trabajo Mediano 3" Capacidad Por Rueda 100Kg Poliuretano Pu Naranja. Doble Rodamiento. Placa Laminada En Frío. Acabado Marco Galvanizado. Embalado Con Etiqueta.



**CÓDIGO:**  
**WJL2333**



**\*Nombre:** Rueda giratoria freno Serie trabajo mediano 3"  
Capacidad por rueda 100kg

**Características:** Capacidad por rueda 100kg Poliuretano PU naranja. Doble rodamiento. Placa laminada en frío. Acabado marco galvanizado.

**Código de producto:** WJL2333

**Marca:** WADFOW by Total Tools

**Presentación:** Etiqueta

**Se vende por:** Unidad

**Usos:** Industrial

**Cantidades por caja:** Caja grande 40

**Código de Barras:** 6942123011195

**Color:** Naranja

**Peso (Kg):** 0.57

**Procedencia:** Importado

**Tipo:** Serie Trabajo Mediano

## INFORMACIÓN ADICIONAL

Rueda Giratoria De 3" Con Freno

-Carga: 100 Kg

-Material De La Rueda: Pp+Pu

-Diámetro De La Rueda: 3" (75Mm)

-Ancho De La Rueda: 1.25" (32Mm)

-Rodamiento: Doble Rodamiento De Bolas.

-Material Del Marco: Placa Laminada En Frío.

-Espesor Del Marco: 2.5Mm

-Acabado Superficial Del Marco: Galvanizado.

-Espesor De La Placa Superior: 3Mm

-Tamaño De La Placa Superior: 95Mm X 67Mm

-Espaciado De Los Agujeros: 75Mm X 45Mm

-Tamaño Del Agujero: 12Mm X 8.5Mm

- Altura De Montaje: 107Mm
- Empaquetado Con Etiqueta.

